

文章编号: 0258-7106(2006)06-0743-15

# 滇中龙岗地区多金属矿带成矿地质特征及找矿方向\*

周云满<sup>1,2</sup>, 谢先柏<sup>2</sup>, 毛景文<sup>1</sup>

(1 中国地质大学地球科学与资源学院, 北京 100083; 2 云南地矿资源股份有限公司, 云南 昆明 650215)

**摘要** 文章总结了滇中龙岗地区金、铜、铁、铅-锌、银等多金属矿床的类型和成矿规律, 指出该区成矿演化有4个时期: 早元古代铁-铜成矿期, 中元古代-中三叠世古风化壳铁(金)矿成矿期, 燕山期-早喜马拉雅期金、铅-锌(银)成矿期, 晚喜马拉雅期金成矿期, 相应地在空间上自下而上形成了4种成因类型的矿床组合: 海相火山喷发-沉积-变质铁-铜矿床, 古风化壳型铁(金)矿床, 构造破碎带热液蚀变脉状金矿床和铅-锌(银)矿床, 沉积-热液改造砂砾岩型金矿床。文章指出了该区找矿主攻矿种和有利找矿地段。

**关键词** 地质学; 多金属矿带; 成矿地质特征; 找矿方向; 滇中龙岗

中图分类号: P618.4

文献标识码: A

## Metallogenic geological characteristics of Longgang polymetallic belt in central Yunnan

ZHOU YunMan<sup>1,2</sup>, XIE XianBo<sup>2</sup> and MAO JingWen<sup>1</sup>

(1 Faculty of Geosciences and Resources, China University of Geosciences, Beijing 100083, China; 2 Yunnan Geology & Mineral Resources Co. Ltd., Kunming 650215, Yunnan, China)

### Abstract

Longgang is an important area for gold, copper, iron, lead-zinc-(silver) deposits and ore spots. Since the 1970s, especially since the 1990s, a series of iron, copper, gold, and lead-zinc-(silver) deposits have been found. However, the metallogenic regularities of the area have not been studied systematically. Based on detailed researches on the metallogenic setting, geophysical and geochemical characteristics, geological characteristics of the mineralized zones, characteristics of known deposits and evolution of ore-control geological structures, the authors have classified the ore deposits and metallogenic events, and hence hold that there exist four metallogenic stages in this area, namely, Early Proterozoic iron and copper ore-forming stage, Middle Proterozoic-Middle Triassic secondary enrichment type iron (gold) ore-forming stage, Yanshanian-Early Himalayan gold and lead-zinc-(silver) ore-forming stage, and Late Himalayan gold ore-forming stage. Correspondingly, a sequence of four metallogenic deposit styles has been formulated from the lower to the upper crust, composed of marine volcanic eruption-sedimentation-metamorphosed iron-copper deposits, paleo-weathering profile type iron-(gold) deposits, vein type gold deposits and lead-zinc-(silver) deposits in thermally altered fracture zones, sedimentation-thermally altered conglomerate type gold deposits. The temporal and spatial evolution of the deposits

\* 本文得到云南地矿资源股份有限公司科研项目“云南省楚雄市龙岗金矿带成矿规律及成矿预测”的资助

第一作者简介 周云满,男,1965年生,高级工程师,在读博士生,长期从事地质矿产勘查、矿床地质及找矿预测研究工作。E-mail:

zhouyunman@vip.sina.com

收稿日期 2006-05-31; 改回日期 2006-09-14。李岩编辑。

shows four generations and four metallogenic types of deposits, and hence substantial mineral resources must exist in the same area. Key mineral resources and potential targets for ore prospecting in the area are pointed out in this paper. All this provides a good guide for future mineral exploration.

**Key words:** geology, polymetallic belt, geological characteristics of mineralization, prospecting, Longgang area in central Yunnan

古大陆边缘是金属成矿的有利区域,世界上许多重要矿集区都产在古大陆和现今大陆边缘(翟裕生等 2002)。地质历史上龙岗地区曾处于扬子地台西南边缘康滇古陆与古特提斯洋沟-弧-盆系列环境及印度板块碰撞造山带之结合交汇部位。该区已发现大红山大型铁铜矿、小水井金矿、大龙潭金矿和团山、石羊厂、百达莫等铅锌矿床(点),但区内地质研究程度较低(大红山矿区除外),成矿规律不明。本次研究工作从地质历史演化的观点出发,对区内成矿地质背景、矿带地质特征、已知矿床特征、成矿构造演化等进行了系统研究,总结出成矿规律和矿床类型及其时空分布规律,同时指出了该区找矿主攻矿种和找矿方向。

## 1 成矿地质背景

滇中龙岗地区金、铜、铁、铅锌、银等多金属矿带大地构造位置属扬子准地台西南缘川滇台背斜滇中中台陷楚雄凹陷西南部,西南依红河深大断裂与丽江台缘褶皱带点仓山—哀牢山断褶束哀牢山变质带毗邻。区域内具典型的基底和盖层双层结构(云南省地质矿产局,1990)。基底岩系包括下元古界哀牢山群、大红山群和中元古界昆阳群。下元古界为优地槽建造,是一套复理石和钠质火山岩(细碧-角斑岩),厚逾万米,经吕梁运动形成变质结晶基底,中元古界为冒地槽型的复理石建造和碳酸盐岩建造,经晋宁运动全面褶皱回返,形成浅变质褶皱基底,结束地槽演化阶段。就滇中中台陷而言,吕梁运动之后至印支运动之间长期处于隆起剥蚀状态,总体为一地垒构造的核部,中元古代-中三叠世缺失沉积,晚三叠世初期发生沉降,转化为中、新生代地堑构造的核心,发育了巨厚的  $T_3$  含煤磨拉石建造和 J-K 红色砂泥质建造与膏盐建造。燕山运动晚期,本区褶皱隆起,新近纪形成一系列山间断陷盆地磨拉石建造。晚喜马拉雅运动使全区进一步隆升,形成现今的构造和地貌格局。

矿带出露的地层由老而新有:下元古界哀牢山

群( $Pt_1al$ )为一套混合岩化强烈的深变质岩系,上部为变粒岩、黑云斜长片麻岩夹斜长角闪岩、大理岩,下部为阴影状、条带状、眼球状混合岩夹石榴云母片岩、变粒岩、斜长角闪岩,厚度大于 4 900 m。大红山群( $Pt_1dh$ )下部为混合岩;中部为中性钠质熔岩(角斑岩)-基性钠质熔岩(细碧岩),变质后为磁铁钠长浅粒岩,为大红山式铁铜矿床的主要赋矿层位;上部为大理岩、石英岩、片岩等,厚度大于 1 859 m。上三叠统云南驿组( $T_3y$ )中部灰岩段( $T_3y^2$ ),厚度大于 504 m,上部页岩段( $T_3y^3$ ),厚度大于 500 m;罗家大山组( $T_3l$ )下部为灰色凝灰岩,沉凝灰岩夹中基性火山角砾岩,厚 943 m,上部为灰绿色粉砂质泥岩夹少量凝灰岩、砂岩,厚 803 m;花果山组( $T_3h$ )下部为褐色砂、泥岩夹煤层及煤线,厚 295 m,上部为粉砂岩与细砂岩互层,厚 495 m;白土田组( $T_3b$ )上部砂泥岩夹泥灰岩,厚 334 m,下部浅灰色细-中粗粒长石石英砂岩夹泥岩、泥质粉砂岩,厚 444~758 m。下侏罗统冯家河组( $J_1f$ )为变质粉砂岩、长石石英细砂岩夹紫红色板岩,厚 1 085 m。中侏罗统张河组( $J_2z$ )为紫红色泥岩、泥灰岩和砂岩,厚 741~901 m。新生界新近系三营组( $N_2s$ )为砾岩、砂砾岩、粉砂岩、泥岩夹炭质泥岩和煤线,厚度大于 240 m。

区域岩浆活动,于吕梁期和晋宁期有中、酸性岩浆侵位并伴有钨、锡矿化,北部金宝山一带有华力西期镁铁质岩侵入,岩体具环状分带特征,铜、镍、铂、钯矿化发育;中北部红河断裂东侧诸葛营一带发育喜马拉雅早期的黑云母花岗岩体,龙岗一带沿北东向横断层有小规模同期煌斑岩脉侵入,长 50~100 m,宽 5~10 m,此类新鲜岩脉的绢云母 K-Ar 法年龄值为(50±0.9) Ma B. P.(杨建民等,2001),为早喜马拉雅期的产物。

区域构造变形处于哀牢山 NW 向强烈变形带与滇中 SN 向简单变形带之间的过渡地带,结晶基底中 NEE 向褶皱和片理发育,盖层为 SN 向至 NW 向褶皱和断裂构造。褶皱一般开阔对称,靠近红河断裂的龙岗—官郎山一带,褶皱呈 NW 向紧密线状排列。断裂为西倾之逆冲断层。龙岗多金属矿带沿紧邻红

河断裂的依皮堵背斜和苏步断裂带产出。区内构造表现为 NW 向褶皱和断裂, 次为 NE 向横向断层。主要褶皱有泥格底向斜、龙岗背斜、大麦地向斜, 尚有次级褶曲发育, 断裂自西向东有红河逆断裂、小水井断层、苏步逆断裂、三街断裂等(图 1)。

龙岗地区属川滇古陆边缘哀牢山造山带与楚雄盆地之间的山-盆过渡区(刘和林等, 2002), 蔡立国等(1998)和刘和莆等(2000)称之为褶皱-冲断带, 此构造带内构造动力强烈、活动频繁, 流体活跃, 具较好的成矿地质条件, 形成了丰富的金、铜、铁、铅锌、

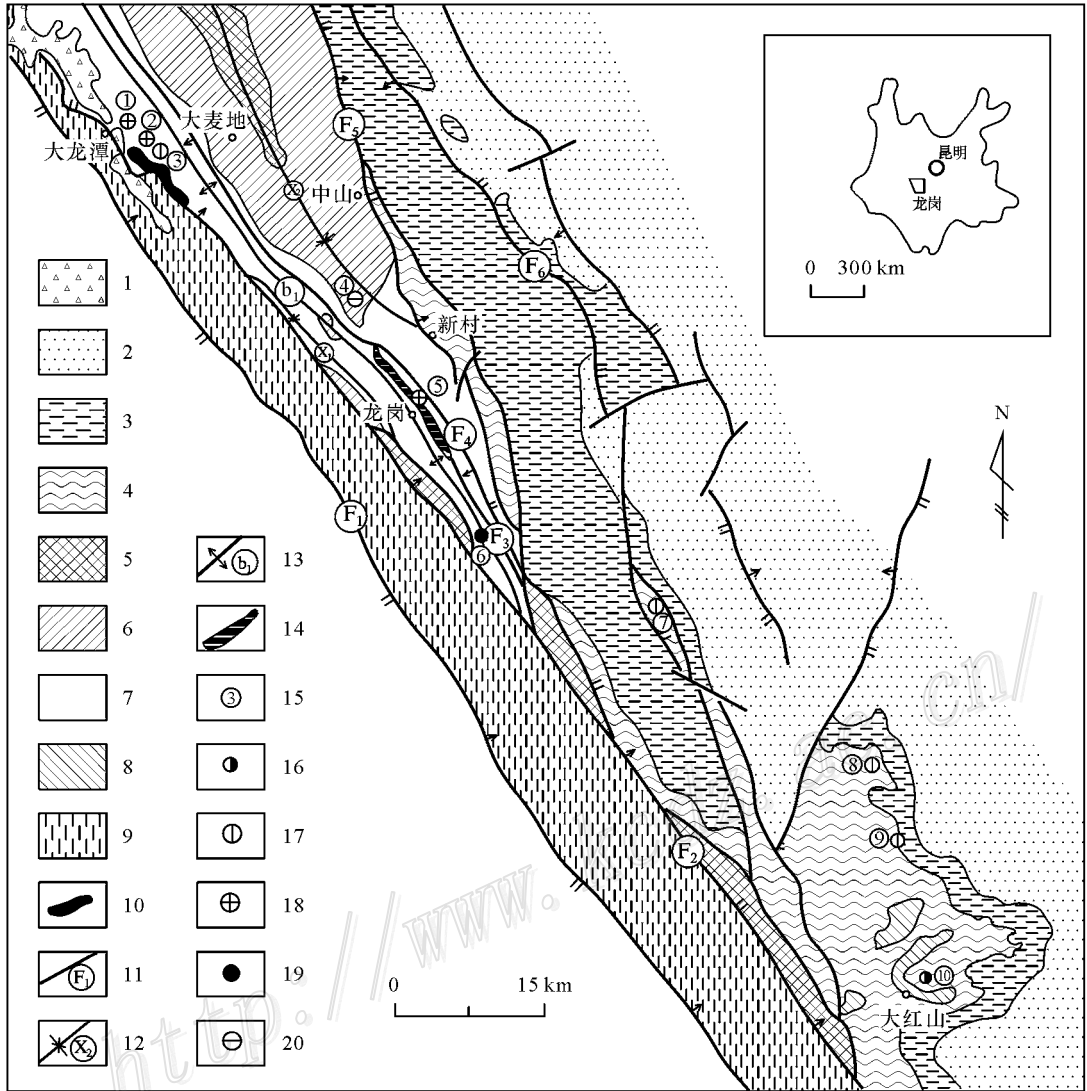


图 1 龙岗地区地质矿产图(据 1998 版云南省地质矿产图修编)

1—新近系三营组( $N_{2s}$ ) ; 2—中侏罗统张河组( $J_{2z}$ ) ; 3—下侏罗统冯家河组( $J_{1f}$ ) ; 4—7—上三叠统 : 4—白土田组( $T_3b$ ) ; 5—花果山组( $T_3h$ ) ; 6—罗家大山组( $T_3l$ ) ; 7—云南组( $T_3y$ ) ; 8—9—下元古界 : 8—大红山群( $P_{1dh}$ ) ; 9—哀牢山群( $P_{1al}$ ) ; 10—古近纪花岗岩 ; 11—断裂及编号 :  $F_1$ —哀牢山断裂,  $F_2$ —红河断裂,  $F_3$ —小水井断裂,  $F_4$ —苏步断裂,  $F_5$ —三街断裂,  $F_6$ —马龙河断裂 ; 12—向斜及编号 :  $X_1$ —泥格底向斜,  $X_2$ —大麦地向斜 ; 13—背斜及编号 :  $b_1$ —龙岗背斜 ; 14—金矿化带 ; 15—矿床编号 ; 16—铁铜矿床 ; 17—铅锌矿床 ; 18—金矿床 ; 19—铁矿床 ; 20—铜(金)矿床, 矿床编号同表 1

Fig. 1 Geological map of Longgang area, showing distribution of mineral resources(modified after Geological and Mineral Resources Map of Yunnan Province, 1998)

1—Neogene Sanying Formation( $N_{2s}$ ) ; 2—Middle Jurassic Zhanghe Formation( $J_{2z}$ ) ; 3—Lower Jurassic Fengjiahe Formation( $J_{1f}$ ) ; 4—7—Upper Triassic : 4—Baitutian Formation( $T_3b$ ) ; 5—Huaguoshan Formation( $T_3h$ ) ; 6—Luojiadashan Formation( $T_3l$ ) ; 7—Yunnanyi Formation( $T_3y$ ) ; 8—9—Lower Proterozoic : 8—Dahongshan Group( $P_{1dh}$ ) ; 9—Ailaoshan Group( $P_{1al}$ ) ; 10—Paleogene granite ; 11—Fault :  $F_1$ —Ailaoshan fault ;  $F_2$ —Honghe fault ;  $F_3$ —Xiaoshuijing fault ;  $F_4$ —Subu fault ;  $F_5$ —Sanjie fault ;  $F_6$ —Malonghe fault ; 12—Syncline :  $X_1$ —Nigedi syncline ;  $X_2$ —Damaidi syncline ; 13—Anticline :  $b_1$ —Longgang anticline ; 14—Gold mineralized belt ; 15—Ore deposit number ; 16—Iron-copper deposit ; 17—Lead-zinc deposit ; 18—Gold deposit ; 19—Iron deposit ; 20—Copper (gold) deposit

银等多金属矿床(点)。

## 2 矿床(点)地质特征

矿带内发现的主要矿床(点)有大红山大型铁-铜矿床、太和街—百达慕铅锌矿床、石羊厂铅银矿床、小水井金矿床、阿别田铜金矿、黄草地—团山铅锌矿床、官朗山—后山金矿和大龙潭金矿等。选择5个典型矿床特征叙述如下,其他主要矿床地质特征见表1。

### 2.1 大红山铁铜矿床

大红山铁铜矿床位于龙岗矿带南部(图1),矿区出露地层为  $Pt_1dh$  和  $T_3b$ ,  $Pt_1dh$  自下而上由老厂河组( $Pt_1dl$ )、曼岗河组( $Pt_1dm$ )、肥味河组( $Pt_1df$ )组成。

$Pt_1dl$  下部以眼球状、斑点状及条带状钾钠长石质二云混合岩为主,夹黑云母片岩、角闪黑云片岩、二云母片岩,上部以较大眼球状混合岩为主,夹少量

黑云母片岩、二云母片岩,厚度大于 684 m,前人(钱锦和等,1990)经镜下鉴定与化学分析综合恢复原岩为浅海相碎屑岩夹海相中基性火山熔岩(角斑岩-细碧岩)。  $Pt_1dm$  中下部以变火山熔岩、变火山凝灰岩为主,夹少量黑云母片岩、绿泥片岩、绢云母片岩、碳质微晶片岩、白云质大理岩等,是含铜、铀、金的主要层位,上部以大理岩为主夹少量变火山凝灰岩,厚 650 m,恢复原岩为富钠质的细碧岩系列。  $Pt_1df$  以白云质大理岩为主,底部夹变钠质火山岩,中上部夹碳质、硅质板岩、片岩及变钠质凝灰岩,厚 525 m。  $T_3b$  主要为砾岩、砂岩和泥岩,厚度大于 300 m,与  $Pt_1dh$  呈角度不整合接触。矿区构造与区域构造一致,以 EW 向及 NW 向构造最为发育,近 EW 向基底构造活动时间最长,而 NW 向构造则叠加和切割 EW 向构造。褶皱构造有 EW 向底巴都复式背斜、曼岗河背斜、大红山向斜、肥味河向斜。断裂构造有 NWW 向断层和 EW 向断层(图2)。

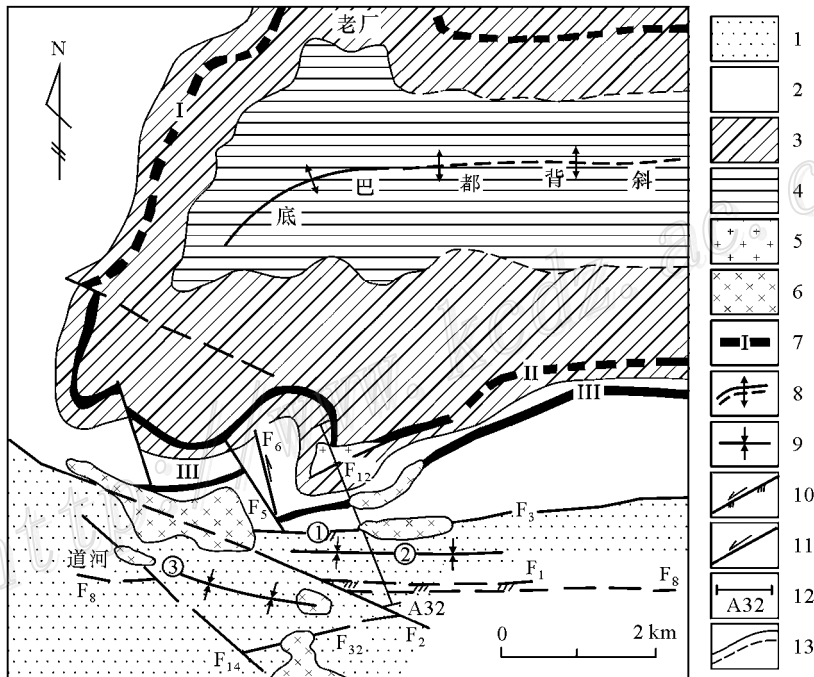


图2 大红山矿区基岩地质略图(据钱锦和等 2006 修改)

1~4—下元古界大红山群:1—肥味河组( $Pt_1df$ );2—曼岗河组上段( $Pt_1dm$ );3—曼岗河组下段( $Pt_1dm$ );4—老厂河组( $Pt_1dl$ );5—石英钠长斑岩;6—辉长辉绿岩;7—矿带及编号;8—实测及推测背斜轴;9—向斜轴;10—复合斜冲断裂;11—晚期扭性平移断裂;12—勘探线及编号;13—实测及推测地质界线。①—曼岗河宽缓背斜;②—大红山向斜;③—肥味河向斜

Fig. 2 Simplified geological map of the Dahongshan Fe-Cu deposit (modified after Qian et al., 2006)

1~4—Lower Proterozoic Dahongshan Group:1—Feiweihe Formation( $Pt_1df$ );2—Upper Member of Manganghe Formation( $Pt_1dm$ );3—Lower Member of Manganghe Formation( $Pt_1dm$ );4—Laoshanghe Formation( $Pt_1dl$ );5—Quartz albite porphyry;6—Gabbro dolerite;7—Ore zone and its serial number;8—Measured and inferred Anticline axis;9—Syncline axis;10—Complex thrust;11—Late stage strike-slip fault;12—Exploration line and its serial number;13—Measured and inferred geological boundary;①—Manganghe anticline;②—Dahongshan syncline;③—Feiweihe syncline

表 1 龙岗地区主要矿床地质特征简表

Table 1 Geological characteristics of the main deposits in Longgang area

矿床编号及名称	赋矿层位(构造)	矿体特征	矿石结构、构造	矿物成分、金赋存状态	围岩蚀变	矿床类型
1 大龙潭金矿	金矿体呈似层状产于 N <sub>2</sub> S 砂砾岩中	探明 2 个矿体,长 330~440 m,宽 90~140 m,厚 1.1~17.63 m,Au(0.54~5.37)×10 <sup>-6</sup> ,平均 2.4×10 <sup>-6</sup> ,矿床远景规模在大中型以上	矿石具中粗粒状、胶状、边缘交代结构,块状、团块状、脉状、浸染状构造	褐铁矿、自然金、银金矿、锐钛矿、金红石、铅石、毒砂、方铅矿、脉石矿物。金主要为裂隙金,次为包裹金	硅化、黄铁矿(褐铁矿)化	沉积、热液改造砂砾岩型金矿
2 官郎山后山金矿	金矿体呈透镜状产于 T <sub>3</sub> y 灰岩断层破碎蚀变带中	控制矿体 4 个,长 140~500 m,斜深>50 m,厚 1.0~8.9 m,Au(0.9~3.63)×10 <sup>-6</sup> ,平均 1.5×10 <sup>-6</sup> ,矿床远景规模在大中型以上	矿石具微细粒状、胶状、溶蚀交代结构,星散状、斑块状、细脉状、蜂窝状构造	褐铁矿、自然金、黄铁矿、赤铁矿、脉石矿物。金主要为裂隙金,次为包裹金	硅化、黄铁矿(褐铁矿)化、碳酸盐化	构造破碎蚀变岩型(微细粒型)金矿床
3 团山黄草地质铅锌矿	铅锌矿体呈脉状产于 T <sub>3</sub> y 灰岩层间及断层破碎蚀变带,次级裂隙中	控制矿体 1 个,长 2 500 m,厚 1.08~2.09 m,Pb1.12%~10.92%,Zn2.23%~43.15%,Ag(2~206)×10 <sup>-6</sup> ,矿床远景规模在大中型以上	矿石具微细粒、隐晶质、纤维状、胶状、溶蚀交代结构,块状、星散状、斑块状、细网脉状、峰窝状构造	闪锌矿、方铅矿、黄铁矿、水锌矿、菱锌矿、异极矿、铅矿、自然银、辉银矿,脉石矿物有方解石、白云石、重晶石、石英	硅化、黄铁矿(褐铁矿)化、碳酸盐化	热液充填交代型(MVT型)铅锌矿床
4 阿别田铜矿	铜、铁、金矿体呈透镜状,似层状产于 P <sub>1</sub> d <sub>1</sub> 片麻岩、片岩剪切破碎带和 T <sub>3</sub> y 与 P <sub>1</sub> d <sub>1</sub> 不整合接触面上的古风化壳中	控制主矿体长 800~1880 m,厚 1.42~8.35 m,Cu0.46%~2.56%,Au(0.01~0.36)×10 <sup>-6</sup> ,矿床远景规模在大中型以上	矿石具粒状、胶状、边缘交代结构,块状、斑块状、脉状、星散浸染状构造	黄铁矿、黄铜矿、磁黄铁矿、孔雀石、蓝铜矿、褐铁矿、赤铁矿、脉石矿物有石英、云母、石榴石、粘土矿物等	硅化、黄铁矿(褐铁矿)化、粘土化	沉积、改造型铜矿
5 小水井金矿	金矿体呈透镜状,似层状产于 T <sub>3</sub> y 灰岩、砂岩的 F <sub>3</sub> 断层破碎蚀变带中	控制矿化长>3 km,探明 3 个矿体,长 600~800 m,斜深 60~200 m,厚 0.90~36.93 m,Au(0.67~6.59)×10 <sup>-6</sup> ,平均 1.89×10 <sup>-6</sup> ,矿床远景规模大型	矿石具其他形、半自形微细粒状、镶嵌、胶状、溶蚀交代结构,星散状、斑块状、细网脉状、蜂窝状、皮壳状构造	褐铁矿、自然金、黄铁矿、赤铁矿、微量闪锌矿、方铅矿、孔雀石、异极矿,脉石矿物有石英、萤石、重晶石、粘土矿物。金主要为裂隙金,次为包裹金	硅化、次生石英岩化、黄铁矿(褐铁矿)化、粘土化、碳酸盐化、绢云母化、萤石化	构造破碎蚀变岩型(微细粒型)金矿床
6 鄂嘉铜铁矿点	铜、铁矿体呈脉状产于 T <sub>3</sub> y 灰岩裂隙带中	矿脉长 30~60 m,厚 0.2~1.0 m,Cu0.2%~1.5%,TFe20%~50%	矿石具其他形、半自形细粒状、胶状、溶蚀交代结构,星散状、斑块状、细网脉状构造	黄铁矿、黄铜矿、孔雀石、蓝铜矿、褐铁矿、赤铁矿、脉石矿物有石英、方解石、白云石等	硅化、黄铁矿(褐铁矿)化、碳酸盐化	热液充填交代脉状矿
7 石羊厂铅银矿	矿体呈透镜状、脉状产于 T <sub>3</sub> b 砂岩断层及裂隙带中,为半隐伏矿体	地表圈定 6 个矿体,长 100~1481 m,厚 1.12~12.82 m,Pb0.7%~4.43%,Ag(49.8~458)×10 <sup>-6</sup> ,Cu0.21%,Zn0.1%,Sb0.3%。有找到大型铅银矿床的前景	矿石具其他形、半自形粒状、交代残余结构,星散状、斑块状、细网脉状构造	褐铁矿、黄铁矿、铁闪锌矿、方铅矿、孔雀石、辉铜矿、辉银矿、自然银、脉石矿物有石英、萤石、白云母、萤石等	硅化、黄铁矿(褐铁矿)化	构造破碎蚀变岩型铅银矿床
8~9 百达莫大和街铅锌矿	矿体呈透镜状、脉状产于 T <sub>3</sub> b 砂岩的断层破碎带中,为半隐伏矿体	发现 2 个矿体,长 66~1092 m,厚 0.34~2.52 m,Pb0.0%~1.95%,Ag(11~162)×10 <sup>-6</sup> ,Zn8.8%~38.88%,有找到中型铅银矿床的前景	矿石具其他形、半自形粒状、交代残余结构,星散状、斑块状、细网脉状构造	黄铁矿、铁闪锌矿、方铅矿、黄铜矿、软锰矿、黝铜矿,脉石矿物有石英、粘土矿物等	硅化、黄铁矿(褐铁矿)化、碳酸盐化	构造破碎蚀变岩型铅锌(银)矿床
10 大凉山铁铜矿	铁、铜矿体呈层状、似层状产于 P <sub>1</sub> d <sub>1</sub> 变钠质熔岩和大理岩中	矿床规模大,探明 5 个矿带 71 个矿体,长 1 100~6 000 m,宽 300~1 200 m,厚 1~221.61 m,TFe23.31%~54.15%,Cu0.27%~3.06%,Au(0.08~0.11)×10 <sup>-6</sup> ,Ag(7.2~13.2)×10 <sup>-6</sup> ,铁、铜储量均达大型规模,伴生金 17.7 吨	矿石具自形、半自形不等粒状、交代残余、镶嵌结构,块状、斑块状、浸染状、角砾状、条带状构造	以磁铁矿为主,次为赤铁矿、黄铜矿、钛铁矿、斑铜矿、黄铁矿、菱铁矿,脉石矿物有钠长石、石英、白云石、石榴石、绢云母、角闪石、绿泥石、磷灰石、电气石、方解石	钠长石化、硅化、绢云母化、电气石化、碳酸盐化、黑云母化、绿泥石化	火山喷溢熔浆型铁矿床;火山区液充填交代型铁矿床;山喷发沉积型铁铜矿床

资料来源:云南地矿资源股份有限公司曲靖公司。

矿床自下而上主要由 I、II、III 矿带组成, V、VI、VII 矿体规模较小。I、III 矿带为含铁铜矿带, II 为铁矿带。

I 矿带产于  $Pt_1dm$  中上段石榴黑云白云石大理岩夹变钠质凝灰岩、石榴黑云钠长片岩夹变钠质凝灰岩、碳质硅质板岩、长英白云石大理岩及石榴黑云片岩中, 含  $I_1$ 、 $I_2$ 、 $I_3$  矿体。III 矿带含 III、IV 两个矿体, 产于石榴角闪绿泥片岩中。矿体长 1~6 km, 宽 600~1 000 m, 平均厚度 1.78~9 m, Cu 品位 0.66%~0.70%, 可熔铁平均 13.2%~22.45%。铜铁矿石中尚伴生有 Au、Ag, Au 品位  $(0.08\sim0.38)\times 10^{-6}$ , Ag 品位  $(7.2\sim13.2)\times 10^{-6}$ , 精矿中 Au 可达  $1.86\times 10^{-6}$ , 伴生 Au 资源量达 17.7 t。矿体形态为层状、似层状, 各矿体相互平行, 均受地层与岩性控制, 与围岩呈整合产出, 产状与地层产状一致(图 3)。矿体属贫铁黄铜矿型组合, 铜含量沿走向在矿区中部较高, 东西两端较低, 沿倾向在 200~600 m 标高内较低。矿体的厚度与品位, 铁与铜的含量均有正相关关系, 即矿体厚度越大, 品位越高, 铁与铜的含量有同步消长的趋势。主要金属矿物有黄铜矿、斑铜矿、黄铁矿、磁铁矿、菱铁矿, 次有铜兰、赤铁矿、钛铁矿及白铁矿等, 脉石矿物有钠长石、白云石、黑云

母、石榴石、绿泥石、石英、绢云母、角闪石等。矿石具他形细粒、不等粒结构、交代残余结构, 细脉状、网脉状、条纹状、条带状构造。矿物生成于 3 个阶段: ①早阶段为铁的氧化物形成阶段, 以磁铁矿为主, 少量赤铁矿。矿石中磁铁矿以细粒星散状沿层理、片理呈条纹、条带状分布, 说明其生成最早。②中阶段为铜硫化物形成阶段, 以黄铜矿、斑铜矿为主。黄铜矿及斑铜矿有 2 种产出形态: 一是与黄铁矿呈星点状、斑块浸染状散布, 或沿层理、片理与磁铁矿呈相互交替的条纹、条带产出, 斑铜矿局部熔蚀交代黄铜矿, 但大多有共生边界, 说明两者为同时形成, 仅略有先后; 二是与黄铁矿呈细脉状切割早期形成的磁铁矿, 与铜硫化物呈交互条带, 显然这种铜矿化要晚于前者。③晚阶段为铁的碳酸盐形成阶段, 以菱铁矿、铁白云石、白云石为主。菱铁矿、铁白云石常呈不规则短脉切割条带状矿石及细脉状硫化物矿石, 显然这是最晚阶段矿化作用的结果。

II 号铁矿带产于  $Pt_1dm$  上段浅灰色碱-中性变钠质火山岩与次火山岩的侵入接触带中, 含 II<sub>1</sub> 厚大富铁矿体和 II<sub>2</sub>、II<sub>3</sub> 贫铁矿体。II<sub>1</sub> 矿体长 2 km, 宽 500 m, 平均厚 90~100 m, TFe 品位 23.31%~54.15%, 平均 43%。矿体受地层、岩性及交叉断裂

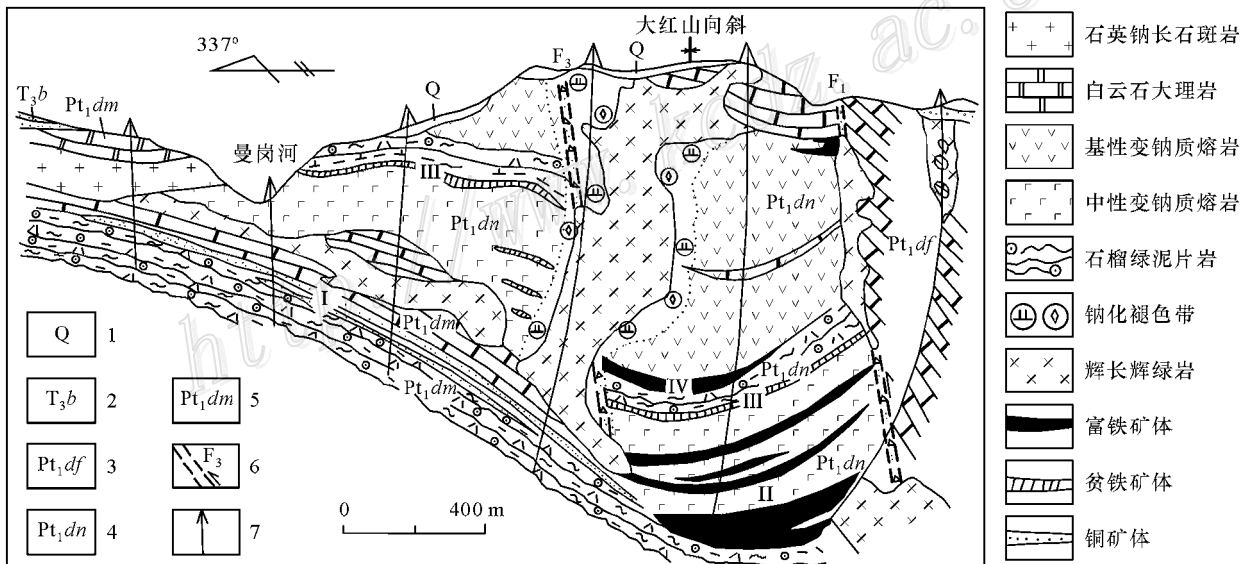


图 3 大红山铁铜矿 A32 线地质剖面图(据钱锦和等, 1990)

1—第四系 2—上三叠统白土田组 3—5—下元古界大红山群 3—肥味河组 4—曼岗河组上段 5—曼岗河组下段;  
6—压扭性断裂及编号 7—钻孔

Fig. 3 Geological section along No. A32 exploration line in the Dahongshan Fe-Cu deposit (modified after Qian et al., 1990)

1—Quaternary; 2—Upper Triassic Baitutian Formation; 3—5—Lower Proterozoic Dahongshan Formation; 3—Feiweihe Formation, 4—Upper Member of Manganghe Formation; 5—Lower Member of Manganghe Formation; 6—Faults and their serial number; 7—Drill hole

的复合控制,以富矿为主,贫矿次之。矿体形态和内部结构相对比较复杂,呈大透镜体或复合脉状,厚度及品位变化较大,富矿厚达100 m以上,贫矿在90 m以上,而薄者仅数米或1~2 m。矿体呈平行、分枝、交错、断续分布,总体产状与围岩一致(图3)。矿石矿物成分简单,主要为磁铁矿、赤铁矿及少量镜铁矿、钛铁矿等,脉石矿物为石英、钠长石及少量电气石、磷灰石、重晶石等。矿石中普遍见有磁铁矿与赤铁矿相互交代的现象。具自形、半自形中粗粒粒状结构,角砾状、杏仁状、花斑状构造。矿石按主要成分可分为:磁铁矿型、赤铁矿型和磁铁矿-赤铁矿混合型3种,以混合型为主。3类矿石沿垂向由浅到深赤铁矿增加而磁铁矿减少,沿横向由东向西赤铁矿增加,磁铁矿减少。矿物生成至少有3期:第一期的磁铁矿、赤铁矿与火山岩同时生成。磁铁矿、赤铁矿均匀细小,分散于变钠质火山岩中,镜下赤铁矿与磁铁矿、针铁矿呈叶片状、格子状、似文象状固熔体分离结构,说明两者为同时生成。第二期是赤铁矿的交代形成阶段。此期的赤铁矿交代熔蚀早期磁铁矿,或沿其晶边解理、裂隙切穿,交代现象十分普遍。赤铁矿一般呈他形粒状、针状或不规则状,结晶程度较磁铁矿差,细粒赤铁矿常切割黑色粗粒磁铁矿或充填于粗粒磁铁矿的粒状孔隙内。第三期是矿体变质,矿物结晶加粗,赤铁矿变为磁铁矿,并使矿体加厚变富。大量粗晶磁铁矿呈中-粗粒花岗变晶结构及斑状变晶结构,为磁铁矿受变质作用影响局部发生重结晶作用之结果。这种磁铁矿常具玫瑰色和蓝灰色2种反射色。

矿床中矿体分带明显,由火山机构向外,变化规律是:与火山喷发沉积有关的铁、铜矿体,逐渐被以碳酸盐岩为容矿围岩的菱铁矿矿体取代。在垂向上,铁、铜矿体几乎交替出现,大体上按铁、铜-铁-铜、铁-铁的方式变化。

围岩蚀变,岩浆自变质作用有钠长石化;次火山作用有硅化、绢云母化、电气石化;晚期侵入接触变质作用主要有钠长石化、碳酸盐化、绿泥石化、黑云母化。围岩蚀变受火山机构控制,向外递次变弱。

矿床地球化学特征研究表明,成矿与海底火山喷发-喷流作用密切相关。根据含矿地层中变细碧角斑岩全岩 Rb-Sr 法年龄值为 897 Ma,钠化白云石大理岩中铈铀钛铁矿的 U-Pb 法年龄值为 826 Ma,

Pt<sub>1</sub>d<sub>l</sub> 变质岩系 Rb-Sr 法同位素年龄值为 1 950 ~ 2 300 Ma,推断成矿作用经历了3个阶段,第一阶段为早元古代时期,海底火山喷发-喷流沉积作用形成了铁铜矿化的初始富集定位;第二阶段为中-晚元古代时期,经东川运动和晋宁运动,大红山群连同已形成的铁铜矿层发生强烈褶皱和变质,变质程度达绿片岩-角闪岩相。原来的矿体受褶皱和断裂作用,其形态复杂化,厚度上出现膨胀狭缩,形态上出现分枝复合,矿物发生重结晶,从而发生二次富集定位。这一阶段的变质变形作用的改造富集,是形成现有工业矿床形态、产状和分布的关键。第三阶段为燕山期,受燕山运动影响,造山运动增强,基底和盖层产生强烈褶皱和断裂,成矿物质活化迁移,发生第三次成矿富集定位,使矿床进一步改造和再造。矿床类型为古陆边缘与海相变钠质火山熔岩有关的铁铜矿床(钱锦和等,1990)。

## 2.2 阿别田铜金矿床

阿别田铜金矿位于龙岗矿带中北部(图1),矿区出露地层为 Pt<sub>1</sub>dh 和 T<sub>3</sub>y、T<sub>3</sub>l。Pt<sub>1</sub>dh 岩性主要为片岩、片麻岩、钠质石英岩、角闪钠长浅粒岩及变粒岩,厚度大于 200 m。T<sub>3</sub>y 出露 T<sub>3</sub>y<sup>2</sup> 和 T<sub>3</sub>y<sup>3</sup>, T<sub>3</sub>y<sup>2</sup> 岩性为灰岩、泥质灰岩及砂屑灰岩,中部夹一层厚度为 43~87 m 的岩屑长石石英砂岩及钙质泥岩,厚度大于 490 m; T<sub>3</sub>y<sup>3</sup> 主要岩性为浅黄绿至暗灰色钙质泥岩、粉砂岩,下部夹泥灰岩透镜体及钙质粉砂岩层,厚度大于 280 m。T<sub>3</sub>l 主要岩性为凝灰岩、岩屑砂岩、泥岩夹中性火山角砾岩,厚度大于 380 m。矿区总体为一背斜构造,属龙岗背斜核部,背斜轴线呈 NW 向,核部地层为 Pt<sub>1</sub>dh,两翼分布 T<sub>3</sub>y、T<sub>3</sub>l 地层。矿区断裂构造简单,主要为 NW 向的 F<sub>1</sub> 逆断层,其余为横向小断裂及一系列片理和劈理(图4)<sup>①</sup>。

区内发现2条铜金矿化带,总体呈NW向展布,南段呈SN向。I矿体产于Pt<sub>1</sub>dh与T<sub>3</sub>y的不整合接触面部位的粘土岩中,控制长约1880 m,厚度1.42~8.35 m,平均4.72 m,Cu品位0.46%~1.36%,平均0.83%,Au品位(0.01~0.36)×10<sup>-6</sup>,TFe为12%~24%。矿体顶板为T<sub>3</sub>y<sup>2</sup>灰岩,底板为Pt<sub>1</sub>d<sub>l</sub>黑云母片岩、绿泥片岩、绢云母片岩、碳质微晶片岩等。容矿岩石为灰色含黄铁矿、赤铁矿(地表风化为褐铁矿)粘土岩、局部可见铁质胶结之底砾岩。

① 云南地矿资源股份有限公司曲靖公司,2005. 云南省楚雄市阿别田铜矿预查地质报告。

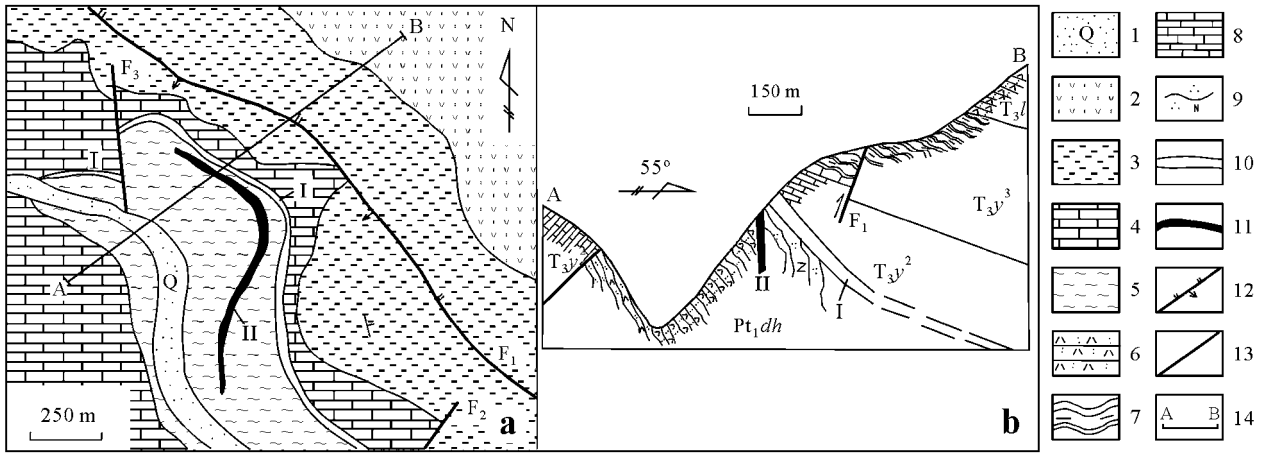


图4 阿别田铜金矿地质(a)和剖面图(b) (据云南地矿资源股份有限公司曲靖公司 2005)

1—第四系 2—4—上三叠统 2—罗家大山组( $T_{3l}$ ), 3—云南组第三段( $T_{3y^3}$ ), 4—云南组第二段( $T_{3y^2}$ ), 5—下元古界大红山群片麻岩( $Pt_1dh$ ) 6—凝灰岩和砂岩 7—板岩 8—灰岩 9—长石石英砂岩 10—铁(金)矿体 11—铜矿体 12—逆断层;  
13—性质不明断层; 14—剖面线

Fig. 4 Geological map (a) and cross section (b) of the Abietian Cu-Au deposit (modified after Qujing Branch of Yunnan Geology & Mineral Resources Co. Ltd., 2005)

1—Quaternary; 2—4—Upper Triassic: 2—Luojiaodashan Formation( $T_{3l}$ ), 3—3rd Member of Yunnanyi Formation( $T_{3y^3}$ ), 4—2nd Member of Yunnanyi Formation( $T_{3y^2}$ ); 5—Lower Proterozoic Dahongshan Group( $Pt_1dh$ ); 6—Tuff and sandstone; 7—Slate; 8—Limestone; 9—Feldspar-quartz sandstone; 10—Iron (gold) ore body; 11—Copper ore body; 12—Reverse fault; 13—Unidentified fault; 14—Cross section line

该含矿层中可见后期构造活动产生的层间滑动破碎蚀变产物,如沿裂隙、节理呈脉状、斑块状充填的黄铁矿、黄铜矿、石英、孔雀石、蓝铜矿等。I矿体产状随基底起伏而变化,总体与上覆 $T_{3y^2}$ 灰岩产状一致。金属矿物主要有黄铜矿、黄铁矿、赤铁矿、褐铁矿、孔雀石、蓝铜矿等,脉石矿物有石英、长石、粘土矿物等。矿石结构有半自形-他形细-中粒结构,构造有浸染状、斑块状、细脉状、角砾状构造等。该矿体为产于 $Pt_1dh$ 与 $T_{3y}$ 不整合接触面部位的风化壳型铁金矿,但受后期铜矿化的叠加改造。

II矿体产于 $Pt_1dh$ 片麻岩剪切破碎带中,矿体控制长约800 m,厚度1.20~3.50 m,Cu品位1.66%~2.56%,Au品位 $0.14 \times 10^{-6}$ 。矿体顶、底板为黑云母片岩、角闪黑云片岩、二云母片岩。围岩蚀变有硅化、碳酸盐化、绿泥石化、黄铁矿化等。金属矿物主要有黄铜矿、黄铁矿、磁黄铁矿,少量褐铁矿、孔雀石、蓝铜矿等,脉石矿物有石英、长石、黑云母、角闪石、绿泥石等。矿石结构有半自形-他形细-中粒结构,构造有浸染状、斑块状、细脉状、角砾状构造等。

该矿区正在勘查中,对矿床地质特征和成矿规律的研究亦在进行中,进一步的成果待今后专文发表。

### 2.3 小水井金矿床

小水井金矿位于龙岗矿带中部龙岗背斜核部偏东翼(图1)。矿区出露地层为 $T_{3y^2}$ ( $T_{3y^2-1}$ 、 $T_{3y^2-2}$ 、 $T_{3y^2-3}$ ) $T_{3y^3}$ 。 $T_{3y^2-1}$ 为深灰色中-厚层状泥质灰岩、微-细晶灰岩、含硅质条带及燧石团块灰岩,顶部夹黄绿色薄层状钙质泥岩或条带状粉砂岩,厚度大于170 m。 $T_{3y^2-2}$ 为浅灰、黄绿色薄层状钙质泥岩、页岩、粉砂岩,下部夹紫灰色含砾粗-细岩屑砂岩,产瓣鳃类化石,厚43~87 m。 $T_{3y^2-3}$ 下部为灰、深灰色中厚层状泥晶含砂屑灰岩,底部见较多细砂岩条带,厚72 m;中部为青灰色薄-中厚层状泥晶砂屑灰岩,厚196 m;上部为灰色薄-中厚层状“砾状”泥晶砂屑灰岩,厚60~70 m。 $T_{3y^3}$ 分布于矿区东、西两侧,为浅黄绿、灰色钙质泥岩、粉砂岩、泥质粉砂岩,下部夹泥灰岩透镜体及钙质页岩,厚度大于280 m。岩浆岩仅有正长斑岩岩脉及云斜煌斑岩脉体,零星分布于 $T_{3y}$ 地层及其矿化破碎带中<sup>①</sup>。

矿区构造总体为NW向展布的破背斜,断裂主

① 云南地矿资源股份有限公司曲靖公司, 2003. 云南省楚雄市小水井金矿普查地质报告.



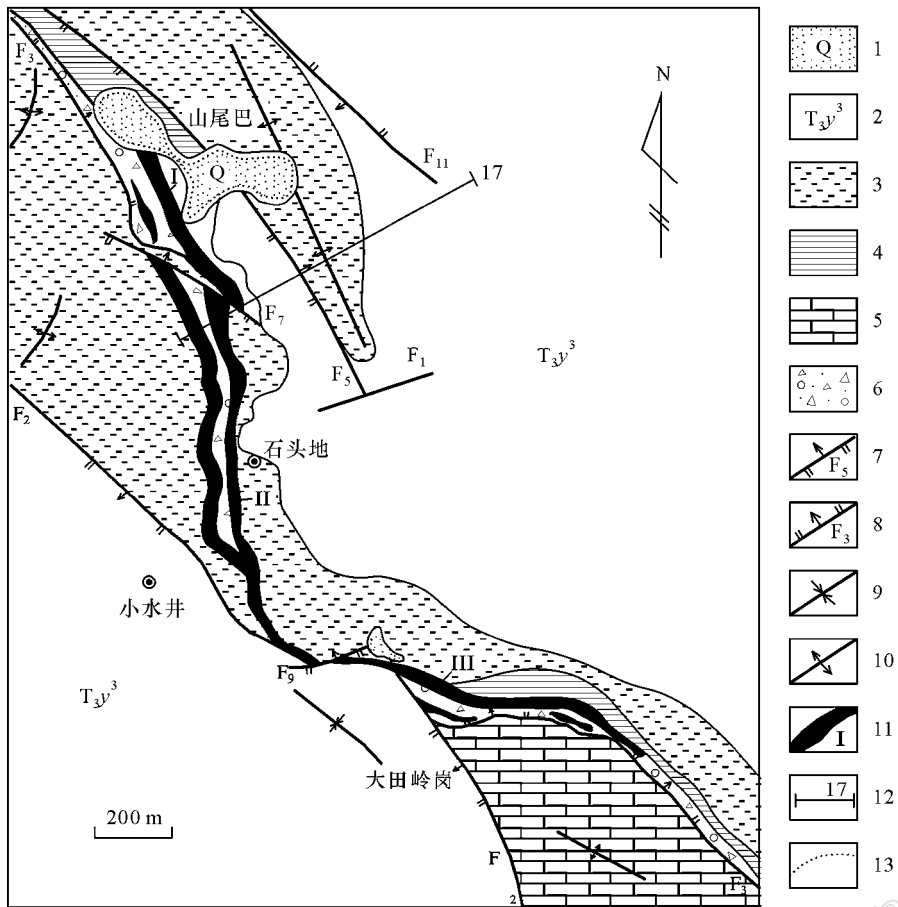


图5 小水井金矿地质图(据云南地矿资源股份有限公司曲靖公司,2003)

1—第四系 2~5—上三叠统云南组 2—第三段( $T_3y^{2-3}$ ) 3—第二段泥灰岩( $T_3y^{2-2}$ ) 4—第二段砂岩 5—第一段灰岩( $T_3y^{2-1}$ ) ;  
6—断层带 ;7—逆断层 8—正断层 9—向斜轴 ;10—背斜轴 ;11—金矿体及编号 ;12—勘探线及编号 ;13—不整合界线

Fig. 5 Geological map of the Xiaoshuijing gold deposit (modified after Qujing Branch of Yunnan Geology & Mineral Resources Co. Ltd., 2003)

1—Quaternary sediments ; 2~5—Upper Triassic Yunnanyi Formation : 2—3rd Member ( $T_3y^{2-3}$ ) , 3—Marl of 2nd Member ( $T_3y^{2-2}$ ) , 4—Sandstone of 2nd Member ( $T_3y^{2-2}$ ) , 5—Limestone of 1st Member ( $T_3y^{2-1}$ ) ; 6—Fault zone ; 7—Reverse fault ; 8—Normal fault ; 9—Synclinal axis ; 10—Anticlinal axis ; 11—Gold ore body and its serial number ; 12—Exploration line and its serial number ; 13—Unconformity

要有 NW 向张扭性正断层 ( $F_2$ 、 $F_3$ 、 $F_5$ 、 $F_{11}$ ) 和 NE 向 ( $F_1$ 、 $F_9$ ) 及 NWW 向 ( $F_7$ ) 横断层 (图 5)。  $F_3$  断层发育于背斜核部, 为矿区主要控矿和赋矿断层, 属苏布断层的次级断层, 在矿区内出露长约 3 km, 走向  $300 \sim 330^\circ$ , 倾向  $30 \sim 70^\circ$  或反倾, 倾角  $60 \sim 70^\circ$ , 局部直立甚至倒转, 断层面波状弯曲, 破碎带宽 5.6~89 m, 由角砾岩、碎裂岩及碎粒岩组成。角砾成分主要为碎屑岩、灰岩、泥质灰岩。角砾大小 2~500 mm 不等, 部分呈大的透镜体产出。角砾以棱角状为主, 次为次棱角状, 具定向排列和磨圆现象, 破碎带中也常见有定向排列的构造透镜体。角砾具强烈的硅化 (部分已成次生石英岩)、黄铁矿化、褐铁矿化、碳酸盐化

等蚀变。胶结物为硅、铁质。破碎带中偶见有长 30~50 m, 宽 1~5 m 的正长斑岩、云斜煌斑岩小脉体。该断层被  $F_7$ 、 $F_9$  等断层截成 3 段, 下盘地层南部主要为  $T_3y^{2-1}$ , 中北部为  $T_3y^{2-3}$ 、 $T_3y^{2-2}$ ; 上盘地层主要为  $T_3y^{2-3}$ 、 $T_3y^3$ 。金矿体产于  $F_3$  断层破碎带中, 呈层状、透镜状产出, 产状与断层一致 (图 6)。由于被  $F_7$ 、 $F_9$  两断层切割, 矿体自北而南分为 3 段, 分别编号为 I、II、III 矿体 (图 5)。I 矿体位于北段, 长 600 m, 倾斜延深大于 150 m, 厚 2.84~24.90 m, 平均 13.21 m。Au 品位  $(1.20 \sim 2.93) \times 10^{-6}$ , 平均  $1.96 \times 10^{-6}$ 。II 矿体位于中段, 控制长 700 m, 倾斜延深 60~200 m, 厚 0.90~36.93 m, 平均 9.71 m,

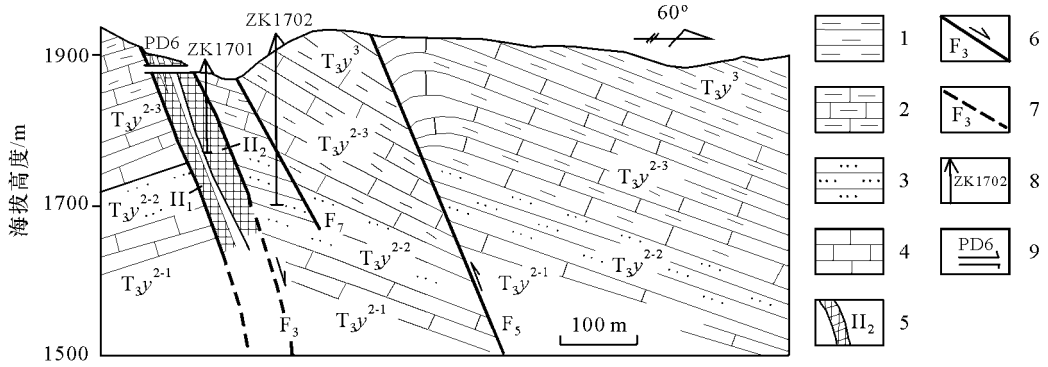


图6 小水井金矿17勘探线剖面图(据云南地矿资源股份有限公司曲靖公司,2003)

1—泥岩 2—泥质灰岩 3—砂岩 4—灰岩 5—金矿体及编号 6—实测断层及编号 7—推测断层及编号 8—钻孔及编号;  
9—平硐及编号

Fig. 6 Geological section along No. 17 exploration line in the Xiaoshuijing gold deposit (modified after Qujing Branch of Yunnan Geology & Mineral Resources Co. Ltd., 2003)

1—Mudstone; 2—Marl; 3—Sandstone; 4—Limestone; 5—Gold ore body and its serial number; 6—Measured fault and its serial number;  
7—Inferred fault and its serial number; 8—Drill hole and its serial number; 9—Adit

Au 品位  $(0.67 \sim 5.95) \times 10^{-6}$ , 平均  $2.52 \times 10^{-6}$ 。III 矿体位于南段, 控制长 800 m, 倾斜延深大于 150 m, 厚 1.55~24.13 m, 平均 9.30 m, Au 品位  $(1.03 \sim 6.59) \times 10^{-6}$ , 平均  $1.33 \times 10^{-6}$ 。矿床规模目前已达中型。金属矿物主要为黄铁矿、褐铁矿、赤铁矿、自然金, 偶见铁闪锌矿、方铅矿、孔雀石、异极矿。脉石矿物主要为石英、方解石、白云石、粘土质矿物, 少量玉髓、蛋白石、萤石、重晶石等。石英、褐铁矿(黄铁矿)为金的主要载体矿物。矿石结构以微-细粒结构、中粒半自形及不规则粒状结构、紧密镶嵌结构、星点状或浸染状结构为主, 砂屑斑状压碎结构、不等粒嵌布变晶结构、交代边缘胶状结构次之。矿石构造以脉状、网脉状、斑点状构造为主, 块状、皮壳状、骨架蜂窝状、土状粉末状构造次之。据电子探针测定, 金在反光镜下呈金黄色, 圆粒状、不规则状, 粒径 0.003 mm 左右, 主要以单矿物存在, 赋存状态有包裹金、裂隙金 2 种。

矿体顶、底板为灰岩、泥质灰岩、砂岩。围岩蚀变主要有硅化、黄铁矿化、碳酸盐化、萤石化。根据地质特征, 初步将成矿作用划分为 3 个阶段: 第一阶段为早期石英阶段, 在围岩中发生强烈硅化交代蚀变作用, 形成含黄铁矿硅化碎裂状岩石; 第二阶段为含金石英-黄铁矿阶段, 黄铁矿、石英是主要的载金矿物, 呈细网脉状互相切割穿插; 第三阶段为碳酸盐化-硅化-萤石化阶段, 形成粗大的方解石、石英-方解

石脉及团块, 切割穿插先期黄铁矿、石英脉。矿床属构造破碎蚀变岩脉状微粒型金矿床。

#### 2.4 石羊厂铅银矿床

石羊厂铅银矿位于龙岗矿带中部, 龙岗背斜核部(图 1)。矿区出露地层为三叠系上统白土田组第二段  $T_3b^2$  变质细-中粒长石石英砂岩、变质泥质粉砂岩, 厚度 >30 m, 第三段  $T_3b^3$  变质粉砂岩与板岩互层, 厚度 116.74 m。侏罗系下统冯家河组  $J_1f$  变质粉砂岩、长石石英细砂岩夹紫红色板岩, 厚度大于 330 m。矿区构造以 NNW 向断层及褶皱为主, 褶皱呈现一向西倾并受断裂破坏的单斜, 由  $T_3b^2$ 、 $T_3b^3$ 、 $J_1f$  地层多次重复构成, 尚发育次级褶曲。断层有 NW 向、NNW 向及 EW 向<sup>①</sup>。

矿体主要赋存在上三叠统白土田组变质石英砂岩断层破碎带或层间破碎带中。发现矿体 6 条: I 矿体位于矿区北部, 沿  $F_9$  断层破碎带产出, 呈透镜状, 走向 EW, 倾向 S, 倾角  $72^\circ$ , 矿体长 300 m, 厚度 3.35 m, Ag 品位  $78.37 \times 10^{-6}$ , Pb 品位 2.44%。II 矿体位于矿区西南部, 受次级断层控制, 走向 NW, 倾向 SW, 倾角  $55^\circ$ , 控制长 440 m, 厚度 3.52 m, Ag 品位  $53.30 \times 10^{-6}$ , Pb 品位 1.87%。III 矿体为矿区主矿体, 位于矿区中偏西部, 沿  $F_4$  断层破碎带产出, 呈似层状(图 7), 走向 NNW, 倾向 NEE, 倾角  $72 \sim 85^\circ$ , 控制长 1 481 m, 厚 1.12~12.82 m, 平均 5.17 m, Ag 品位  $(49.45 \sim 458) \times 10^{-6}$ , 平均  $202.41 \times$

① 云南地矿资源股份有限公司曲靖公司, 2005. 云南省双柏县石羊厂铅银矿普查地质报告。

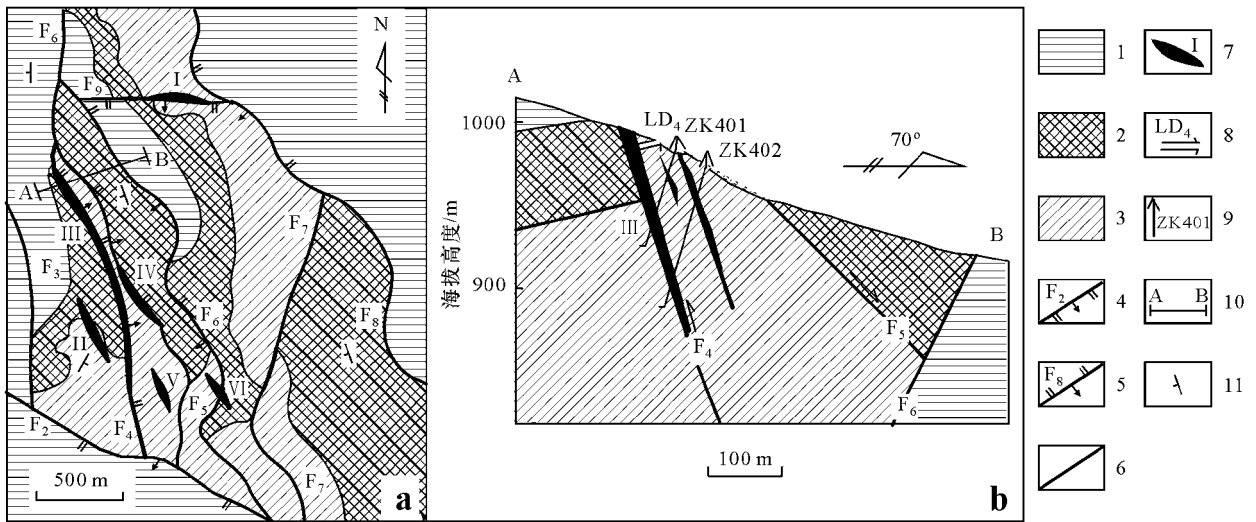


图 7 石羊厂铅银矿地质和剖面图(据云南地矿资源股份有限公司曲靖公司, 2005)

1—下侏罗统冯家河组( $J_{1f}$ ) 2~3—上三叠统白土田组 2—第三段( $T_3b^3$ ) 3—第二段( $T_3b^2$ ) 4—正断层及编号 5—逆断层及编号;  
6—性质不明断层 7—矿体及编号 8—坑道及编号 9—钻孔及编号 10—剖面线 11—产状

Fig. 7 Geological map (a) and cross section (b) of the Shiyangchang Pb-Ag deposit (modified after Qujing Branch of Yunnan Geology & Mineral Resources Co. Ltd., 2005)

1—Lower Jurassic Fengjiahe Formation( $J_{1f}$ ); 2~3—Upper Triassic Baitutian Formation: 2—3rd Member( $T_3b^3$ ), 3—2nd Member( $T_3b^2$ ); 4—Normal fault and its serial number; 5—Reverse fault and its serial number; 6—Unidentified fault; 7—Ore body and its serial number; 8—Gallery; 9—Drill hole; 10—Cross section line; 11—Attitude

$10^{-6}$  Pb 品位 0.70% ~ 4.43%, 平均 2.39%, 由北向南厚度变薄品位变贫。矿体工程控制标高 900 ~ 1 300 m。IV 矿体位于矿区中部, 受  $F_5$  断层破碎带控制, 走向 NNW, 倾向 NEE, 倾角  $51^\circ$ , 厚 3.29 m, Ag 品位  $234.81 \times 10^{-6}$ , Pb 品位 2.95%。V 矿体位于矿区南部, 受控于层间破碎带, 走向 NW, 倾向 NE, 倾角  $26^\circ$ , 厚度 1.00 m, Ag 品位  $26 \times 10^{-6}$ , Pb 品位 3.12%。VI 矿体位于矿区南部, 受次级断层破碎带控制, 走向 NW, 倾向 SW, 倾角  $70^\circ$ , 厚 3.10 m, Ag 品位  $17.65 \times 10^{-6}$ , Pb 品位 1.64%。矿石伴生有益组分 Cu 0.21%, Zn 0.10%, Sb 0.30%, Au  $0.1 \times 10^{-6}$ 。

矿石金属矿物有黄铁矿(褐铁矿)方铅矿、辉铜矿、辉银矿、自然银、铜蓝、孔雀石、铅钒等, 脉石矿物有石英、绢云母、白云母、锆石、电气石等。矿石类型单一, 为硅化、褐铁矿化石英砂岩断层角砾岩型铅银矿石。自然类型有混合矿、硫化矿。矿石结构有半自形-他形粒状、胶状、交代残余结构等。矿石构造有网脉状、斑块状、细脉状、皮壳状构造等。

矿体顶板为变质石英砂岩, 底板为变质粉砂岩。围岩蚀变为硅化、褐铁矿化、碳酸盐化。

根据地质特征, 初步将成矿作用划分为 3 个阶段: 第一阶段为石英阶段, 在围岩中发生强烈硅化交

代蚀变作用, 形成含黄铁矿硅化碎裂状岩石; 第二阶段为铁、铅、铜硫化物矿阶段, 黄铁矿、方铅矿、辉铜矿呈细网脉状互相切割穿插; 第三阶段为碳酸盐化阶段, 形成方解石脉和石英方解石脉, 切割穿插黄铁矿、方铅矿、辉铜矿脉。矿床属构造破碎蚀变岩型脉状铅银矿床。

### 2.5 大龙潭金矿床

大龙潭金矿是该区新发现的金矿类型, 位于龙岗矿带北部(图 1), 矿区出露地层为新近系三营组( $N_{2s}$ ), 下段( $N_{2s}^1$ )底部为砾岩、炭质泥岩、粉砂质泥岩、含砾粉砂岩, 中上部为砂砾岩、石英粉-细砂岩、粉砂岩、沉积角砾岩; 上段( $N_{2s}^2$ )为含砾砂岩, 普遍具  $w_{Au}$  为  $(0.05 \sim 0.3) \times 10^{-6}$  的金矿化。总体上, 岩性在纵、横向上不稳定, 岩性变化大, 厚度大于 250 m。矿区为一 NW 向向斜构造, 长大于 600 m, 枢纽呈波状, NW 端仰起, 向 SE 倾没, SW 翼产状  $30 \sim 50^\circ \angle 20 \sim 30^\circ$ , NE 翼产状  $210 \sim 240^\circ \angle 20 \sim 40^\circ$ , 核部出露地层为  $N_{2s}^2$ , 两翼为  $N_{2s}^1$ , 为对称向斜, 两翼发育断层  $F_4$ 、 $F_5$ (图 8)。

金矿(化)体产于向斜近核部三营组( $N_{2s}^2$ )中上部砂砾岩层间滑动挤压破碎带中, 赋矿层普遍具碎裂岩化、硅化、褐(黄)铁矿化, 蚀变带厚 20 ~ 80 m, 产

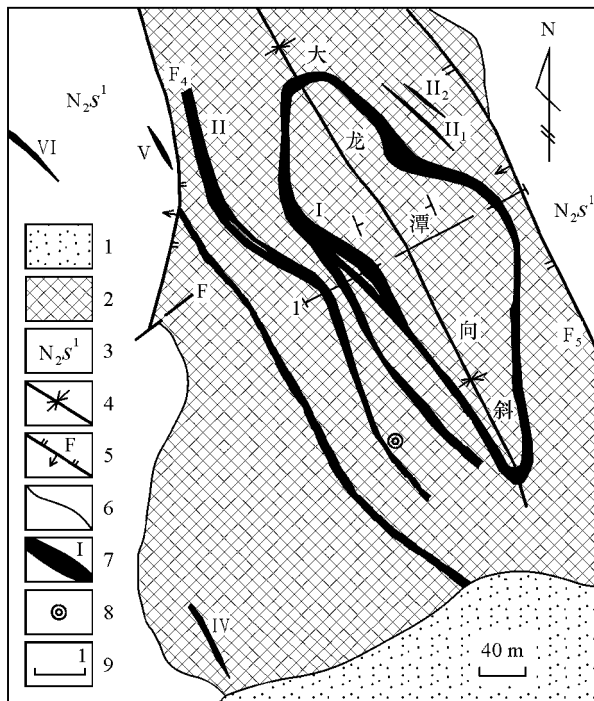


图8 大龙潭金矿地质简图(据云南地矿资源股份有限公司曲靖公司 2003)

1—第四系 2—3—新近系三营组: 2—第二段( $N_{2s^2}$ ), 3—第一段( $N_{2s^1}$ ); 4—向斜轴 5—断层 6—地质界线 7—金矿体及编号 8—钻孔 9—勘探线及编号

Fig. 8 Geological map of the Dalongtan gold deposit (modified after Qujing Branch of Yunnan Geology & Mineral Resources Co. Ltd., 2003)

1—Quaternary; 2—3—Neogene Sanying Formation: 2—2nd Member ( $N_{2s^2}$ ), 3—1st Member ( $N_{2s^1}$ ); 4—Syncline axis; 5—Fault; 6—Geological boundary; 7—Gold ore body and its serial number; 8—Drill hole; 9—Exploration line and its serial number

状与地层一致。剖面上呈宽缓的向斜形态(图9), 容矿岩石为褐铁矿化硅化砂砾岩、砾岩。经工程揭露和控制, 圈定主要金矿(化)体2个(I、II), 矿体呈层状产出。I矿体分布于向斜核部转折端附近, 矿体长440 m, 宽140 m, 厚1.10~17.63 m, 平均7.51 m, Au品位 $(1.51 \sim 5.37) \times 10^{-6}$ , 平均 $2.38 \times 10^{-6}$ 。矿体具分枝复合、局部膨大现象, 厚度大处, 品位相对较富, 矿体与上覆、下伏围岩呈渐变过渡关系。II矿体分布于I矿体之下5~10 m, 控制矿体走向长330 m, 宽90 m, 厚2.04~8.09 m, 平均5.48 m, Au品位 $(0.54 \sim 3.68) \times 10^{-6}$ , 平均 $2.49 \times 10^{-6}$ 。矿体顶、底板为砂砾岩、石英粉-细砂岩、粉

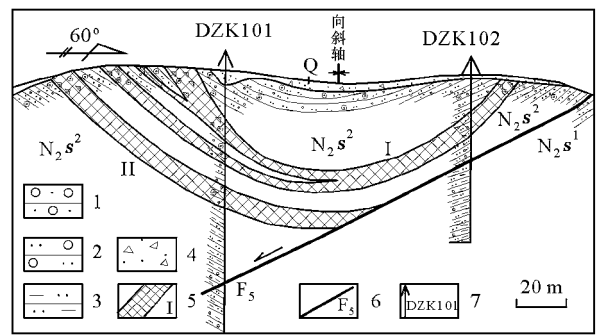


图9 大龙潭金矿1勘探线剖面图(据云南地矿资源股份有限公司曲靖公司 2003)

1—砂砾岩 2—含砾砂岩 3—砂岩 4—砂、粘土 5—金矿体及编号 6—断层及编号 7—钻孔及编号

Fig. 9 Geological section along No. 1 exploration line in the Dalongtan gold deposit (modified after Qujing Branch of Yunnan Geology & Mineral Resources Co. Ltd., 2003)

1—Sandy conglomerate; 2—Conglomeratic sandstone; 3—Sandstone; 4—Sand, clay; 5—Gold ore body and its serial number; 6—Fault; 7—Drill hole and its serial number

砂岩、沉积角砾岩, 含金 $(0.1 \sim 0.4) \times 10^{-6}$ 。围岩蚀变有硅化、褐(黄)铁矿化、高岭石化等。

矿石结构主要为中粗粒结构、角砾状结构、交代结构及边缘胶状结构。矿石构造主要为块状、层状、角砾状、条带状、碎斑和土状构造。

矿石金属矿物为少量的自然金、银金矿及褐铁矿、锐钛矿、金红石、锆石、毒砂和方铅矿。脉石矿物主要为石英及少量的粘土矿物和斜长石。矿石中黄铁矿基本已氧化为褐铁矿, 大多以胶状浸染状分布, 分布范围较广, 其他硫化物很少。金以自然元素的形式产出, 主要矿物为自然金、银金矿、含银金矿, 常成片状、枝状、粒状、不规则粒状形式出现, 镜下可见明金。自然金、银金矿的粒度一般在 $0.05 \sim 0.2$  mm, 最大 $0.37$  mm, 最小 $0.001$  mm。矿石中自然金、银金矿以裂隙金和连生体金的形式存在, 以明金或微细粒金的状态赋存, 约占总含金量的84%。连生体金常和石英连生, 银金矿常包裹石英碎屑; 自然金中包裹有石英晶体。包裹于石英、长石矿物中的包裹金较少, 约占总含金量的1%。赋存于粘土矿物(高岭石、蒙脱石、绢云母)中的金约占总含金量的14%, 金粒度 $0.005 \sim 0.01$  mm, 基本上不含包裹金。经电子探针能谱分析, 金和银以固溶体形式存在。

100%的纯金含量较少,粒度也相对较细。金主要以含银金矿和银金矿为主。自然金中的 $w_{Ag}$ 为10%~30%,最高可达47.92%。银金矿与纯的自然金之间无明显的过渡关系。由此推测,自然金的成矿期应不少于二个期次,纯的自然金可能为成岩期前的,即为古砂金,而银金矿和含银金矿(部分包裹了石英碎屑)应为成岩期后即后期热液叠加形成的。

矿床为沉积-热液改造砂砾岩型金矿床。

### 3 矿带地质构造演化与成矿规律

从矿带的时空分布规律可清楚地看出,龙岗地区成矿地质事件具有4个成矿期,分别在不同构造部位及空间部位形成不同类型、不同矿种的矿床,且在时、空分布及成因上与该区地质构造演化有密切的内在联系。

#### 3.1 早元古代地质构造与成矿

该期为优地槽发展时期,地壳活动强烈,控制着间歇性海底火山活动,形成了一套巨厚的碎屑岩夹基性岩及少量灰岩的岩石组合,并控制着大红山式海相火山熔岩容矿的大型铁铜矿床的形成。铁铜矿体的形成,与火山-沉积建造中的某一特定层位(海底火山高潮期)相联系,火山喷发每一旋回均由基性-中性-酸性火山岩组成,铁铜矿体赋存于由基性向中性的演化部位,即产于每一旋回之中上部。铁矿体主要产于浅色富铁质角斑岩及角斑质凝灰角砾岩、凝灰岩中,部分产于含铁细碧岩或细碧质凝灰岩中,以浅色角斑质火山熔岩对铁质的富集最为有利;含铜铁矿体则主要产于喷发间隙期的火山沉积相(过渡相)中,以基性凝灰岩的含矿性最好;在火山熔岩和炭质板岩中有含金异常层位,铁铜矿中有伴生金(钱锦和等,1990)。

#### 3.2 中元古代-中三叠世地质构造与成矿

早元古代末期的吕梁运动使该区地壳褶皱隆起成陆(滇中古陆核的一部分),形成结晶基底,隆起呈SN向,其间发育NEE向次级断裂、褶皱。从中元古代—古生代—早-中三叠世这一漫长的地质历史时期,本区处于隆起剥蚀状态。历次构造运动(晋宁运动、澄江运动、广西运动、苏皖运动、印支运动)使基底岩系进一步发生强烈褶皱、变形和变质作用,并伴随岩浆侵入活动,构造更加复杂化。尤其是晚古生代末—中三叠世古特提斯洋壳向扬子陆块的开始俯冲,沟-弧-盆古构造格局及NW向边界断裂、哀牢山

逆冲-推覆构造带的雏形初见端倪(云南省地质矿产局,1990;刘肇昌等,1996)。根据地球物理资料(云南省地质矿产局,1990),该区基底构造主要有SN向、NW向、近EN向的褶皱和断裂。晋宁期有中、酸性岩浆侵位,华力西期有镁铁质岩、超镁铁质岩体侵位。

由于基底岩系富含Fe、Cu、Au等成矿元素,长期的风化剥蚀使局部低洼区域形成古风化壳型Fe、Cu、Au矿床。 $T_3$ 与 $Pt_1dh$ 不整合接触面上古风化壳型铁(金)矿床,是基底岩系经长期物理化学风化剥蚀堆积在相对低洼区域形成的,具有一定的局限性。也有可能形成厚而富的铁矿床,一般保存于后期向斜构造中,如新平东么赤铁矿床、新老老厂横里底砾岩型铜铁矿、楚雄阿别田铁金(铜)矿等。

#### 3.3 晚三叠世—白垩纪地质构造与成矿

晚三叠世,受印支运动(Ⅱ)影响及古特提斯洋的俯冲,造就了哀牢山岛弧及弧后盆地(滇中楚雄盆地)的构造格架,形成了厚度较大的近海盆地碳酸盐岩夹碎屑岩和海陆过渡相-陆相的碎屑岩含煤沉积,侏罗纪沉积盆地向东扩张,地层逐渐超覆,白垩纪逐步收缩。这一时期,哀牢山逆冲-推覆断裂带形成,东侧红河深大断裂成为沉积盆地之边界,控制了本区中生代中晚期古构造、古地理及沉积建造的发展演化。

燕山运动(Ⅱ)使本区褶皱隆升,伴随一系列断裂、褶皱和中酸性岩浆侵入活动,奠定了本区构造格局。本期构造的形成,明显受印度大陆进一步向北东挤压的影响,形成NW向哀牢山构造带,红河深大断裂继续活动,控制了区内构造的展布,同时区内主要构造还受到基底构造的控制,使得本区构造以NW向逆冲断裂和紧密线状褶皱为主,伴有NE向和EW向褶皱及断裂,从而构成了较为有利的成矿构造网络系统和地热系统,深部热流带来的及基底岩石中活化的Au、Ag、Pb、Zn等成矿元素在物化条件合适的断裂带中聚集沉淀,初步形成了产于不同空间部位断裂带中的不同规模的热液蚀变脉状金矿体和铅锌(银)矿体,主要沿NW向主断裂旁侧次级断层及层间拆离、滑脱断层破碎带、裂隙带产出。矿种分布具垂向分带规律,铅锌(银)矿主要产于800~1300m标高范围(团山—黄草地、石羊场、百大莫—大和街等铅锌(银)矿床),金矿主要分布于1500~2000m标高处(小水井、官朗山金矿)。本区矿化系统垂向分布规律是:表浅部位为低温热液脉状金矿

床,中深部为中低温热液脉状铅锌(银)矿床。据研究,康滇台背斜一带的破碎蚀变岩型金矿床,形成于80~130 Ma之间,属燕山期(毛景文,1998)。

### 3.4 新生代地质构造与成矿

新生代古近纪—新近纪早期,即喜马拉雅运动第Ⅰ、Ⅱ幕活动的时期,由于印度板块向北、北东方向对欧亚大陆的强力楔入,使区内再次发生强烈的陆内改造。西侧哀牢山构造带发生大规模的逆冲-推覆和平移剪切作用,红河断裂主要以平移剪切或走滑为主,其东侧边缘的褶皱和断裂进一步加强,地势进一步隆升,并伴随小型煌斑岩脉侵入活动。该期发生的陆内推覆造山和岩浆活动,导致广泛的流体作用和动力剪切作用,形成的大型脆-韧性剪切带与金矿的成矿作用关系密切(刘家铎等,2004)。

新近纪晚期,沿红河断裂及两侧形成山间陷盆地,堆积河湖相磨拉石和含煤建造,由于盆地周边物源区具金矿化,便形成沉积古砂砾石中砂金的初步富集。喜马拉雅运动第Ⅲ幕,区内全面褶皱隆起,构造活动继承了基底构造特点,伴随断裂和热液活动以及新近系三营组( $N_2s$ )层间滑动, $Au$ 元素在 $N_2s$ 砂砾岩和先期断裂带中再次发生淀积富集,形成沉积-热液改造砂砾岩型金矿床,同时对燕山期—喜马拉雅早期形成的构造热液蚀变岩型脉状金矿床进行叠加改造。

## 4 找矿方向

根据区内矿产时空分布及成矿规律,主攻矿种为 $Fe$ 、 $Cu$ 、 $Ag$ 、 $Pb$ 、 $Zn$ 矿。

铁铜矿应围绕下元古界大红山群( $Pt_1dh$ ),寻找大红山式海相火山熔岩铁铜矿床。阿别田—西舍路—回头山有较好的磁异常(编号M61),异常是微起伏磁场背景场上的低缓正异常,强度100 nt,航磁异常、地磁异常强度基本一致,梯度变化极度小(钱锦和等,1990)。该区盖层为 $T_3y$ ,下部地层掩盖厚度相对较小,勘查难度不大;同时,上三叠统云南驿组( $T_3y$ )与 $Pt_1dh$ 的不整合接触面也是寻找铁(金)矿的有利层位。在研究区中部阿别田一带,由于红河谷的深度切割,使 $Pt_1dh$ 地层出露,并且已发现铜(金)矿体。因此,该范围是寻找大红山式铁、铜矿和古风化壳型铁(金)矿床较为有利的靶区。

经1:20万水系沉积测量和1:5万土壤测量,圈出研究区 $Fe$ 、 $Cu$ 、 $Au$ 、 $Ag$ 、 $Pb$ 、 $Zn$ 、 $Sb$ 、 $Hg$ 等元素地球

化学异常。异常形态呈长椭圆形,沿NW向呈串珠状断续分布,显示受NW向主干构造的控制作用。异常浓集中心明显、强度高、规模大、分布相对集中,且分布规律明显。南部主要为 $Fe$ 、 $Cu$ 异常,中心分布在结晶基底 $Pt_1dh$ 地层分布区及其附近;中南部石羊厂—百达慕,北部团山以 $Pb$ 、 $Zn$ 、 $Ag$ 元素异常为主,浓集中心分布在 $T_3b$ 、 $T_3y$ 地层区NW向主要断裂带上,且标高在1300 m以下的地段;中部龙岗—小水井—西西郎及北部官郎山—大龙潭一带,以 $Au$ 元素为主,浓集中心分布于 $T_3y^2$ 、 $N_2s$ 地层分布区的主要断裂带上。成矿元素 $Fe$ 、 $Cu$ 、 $Au$ 、 $Ag$ 、 $Pb$ 、 $Zn$ 异常的分布与已知矿床(点)矿化蚀变带重合较好,其分布与构造、地层关系密切。

因此南部、中部大红山和阿别田一带,是寻找 $Fe$ 、 $Cu$ 、 $Au$ 矿床的重要靶区;南部太和街—百达慕一带,中部石羊场一带以及北部团山—黄草地、泼油山等沿红河谷地形被切割较低的区域,是寻找铅-锌、银矿和金矿床的有利区域;中部苏步—龙岗—小水井—大坎子—西西郎和北部的官郎山—后山等地,是寻找构造蚀变岩型(微细粒浸染型)金矿床的地段。北部兔街—青木林—大龙潭—红土波等地沿红河断裂带及两侧分布的 $N_2s$ 地层区,是寻找沉积-热液改造砂砾岩型金矿床的主要靶区。

## 5 结论

龙岗地区金、铁、铜、铅、锌、银等多金属成矿带,从成矿时空演化规律上具有4个主要成矿期,形成了4种成因类型的矿床组合:早元古代成矿期形成海底火山喷发-沉积铁铜(金)矿床;中元古代—中三叠世成矿期形成古风化壳型铁(金)矿床;燕山期—早喜马拉雅成矿期形成构造热液蚀变脉状金矿床和铅-锌(银)矿床;晚喜马拉雅成矿期形成沉积-热液改造砂砾岩型金矿床。该区是寻找金、铁、铜、铅、锌、银矿的重要区(带)结合地、物、化、遥综合信息找矿标志,加强矿床成矿规律研究,选择成矿有利地段进行重点勘查,是本区找矿的主要思路。

## References

- Cai L G. 1998. Study on the relations between Chuxiong basin formation, structure deformation and its superimposition-reformation[J]. *Geology Institute of Chinese Academy Science*, 35 ~ 63 (in Chinese).

- Liu H L, Li Z W, Zhong W F and Qian Q G. 2002. The structure and metallogenesis of the transitional area between Mesozoic-Cenozoic basins and orogenic belts in central-western Yunnan[J]. Yunnan Geol., 21(2): 107~120(in Chinese with English abstract).
- Liu H P, Wang Z C, Xiong B X, Li Y L, Liu L Q and Zhang J Z. 2000. Coupling analysis of Mesozoic-Cenozoic foreland basins and collisional orogenic belts in central-western China[J]. Earth Science Frontiers, 7(3): 53~63(in Chinese with English abstract).
- Liu J D, Zhang C J, Liu X F, Li Y G, Yang Z X and Wu D C. 2004. Mineralization regulation and exploration evaluation in southwest margin of Yangtze platform[M]. Beijing: Geol. Pub. House. 126~129(in Chinese with English abstract).
- Liu Z C, Li F Y and Zhong K H. 1996. Tectonic evolution and mineralization in southwest margin of Yangtze platform[M]. Beijing: Ele. Sci. & Tech. Univ. Press. 1~267(in Chinese with English abstract).
- Mao J W. 1998. A preliminary study of some characteristics of gold metallogenesis in the margin of Yangtze landmass[J]. Mineral Deposits, 17(Supp.): 11~14(in Chinese).
- Qian J H and Sheng Y R. 1990. Dahongshan paleoigneous iron-copper deposit in Yunnan[M]. Geological Memoirs: 4(15). Beijing: Geol. Pub. House(in Chinese with English abstract).
- Yang J M, Xue C Y and Xu J. 2001. Geological characteristics of fertile alkalic porphyry and mineralization event on Himalayan in the north-western Yunnan[A]. In: Chen Y C, Wang D H, ed. Study on Himalayan endogenetic mineralization event[C]. Beijing: Geol. Pub. House. 57~67(in Chinese with English abstract).
- Yunnan Bureau of Geology and Mineral Resources. 1990. Regional geology of Yunnan province[M]. Beijing: Geol. Pub. House. 1~645(in Chinese with English abstract).
- Zhai Y S, Deng J, Tang Z L, Xiao R G, Song H L, Peng R M, Sun Z S, Wang J P, Xiang Y C, Huang H S, Zhang Z W, Yang L Q, Bai Y L, Chen C X, Ding W J, Wang Q L, Hu L, Xu Z H, Miao L C, Su S G, Li Q Z and Gong Y F. 2002. Metallogenic systems of paleocontinental margin[M]. Beijing: Geol. Pub. House. 1~18(in Chinese with English abstract).
- 蔡立国. 1998. 楚雄盆地形成构造变形及叠加改造关系研究[J]. 北京: 中国科学院地质研究所所刊, 35~63.
- 刘和林, 李志伟, 钟维敷, 钱祥贵. 2002. 云南中西部中生代盆-山过渡区构造及成矿特征[J]. 云南地质, 21(2): 107~120.
- 刘和莆, 王泽成, 熊保贤, 李永林, 刘立群, 张建珍. 2000. 中国中西部中生代前陆盆地与挤压造山带耦合分析[J]. 地学前缘, 7(3): 55~72.
- 刘家铎, 张成江, 刘显凡, 李佑国, 阳正熙, 吴德超. 2004. 扬子地台北西南缘成矿规律及找矿方向[M]. 北京: 地质出版社. 126~129.
- 刘肇昌, 李凡友, 钟康惠. 1996. 扬子地台北西缘构造演化与成矿[M]. 北京: 电子科技大学出版社. 1~267.
- 毛景文. 1998. 浅议扬子地块周缘金矿成矿的一些特点[J]. 矿床地质, 17(增刊): 11~14.
- 钱锦和, 沈远仁. 1990. 云南大红山古火山岩铁铜矿床[M]. 地质专报: 4(15). 北京: 地质出版社.
- 杨建民, 薛春纪, 徐钰. 2001. 滇西北喜马拉雅期富碱斑岩地质特征及其成矿作用[A]. 见: 陈毓川, 王登红, 编. 喜马拉雅期内生矿作用研究[C]. 北京: 地质出版社. 57~67.
- 云南省地质矿产局. 1990. 云南省区域地质志[M]. 北京: 地质出版社. 1~645.
- 翟裕生, 邓军, 汤中立, 肖荣阁, 宋鸿林, 彭润民, 孙忠实, 王建平, 向运川, 黄华盛, 张正伟, 杨立强, 白云来, 陈丛喜, 丁武江, 王庆飞, 胡玲, 徐章华, 苗来成, 苏尚国, 李强之, 龚羽飞. 2002. 古陆边缘成矿系统[M]. 北京: 地质出版社. 1~18.

## 附中文参考文献