

文章编号:0258-7106(2003)03-0226-08

云南永胜宝坪滑覆构造聚矿*

钟康惠^{1,2} 刘肇昌² 舒良树¹ 李凡友² 施央申¹

(1 南京大学地球科学系, 江苏 南京 210093; 2 成都理工大学地球科学学院, 四川 成都 610059)

摘要 文章通过对云南永胜宝坪矿床构造地质填图、同构造石英脉及含铜石英脉型矿石的热活化法 ESR 定年研究, 结合区域地层接触关系、构造及其年代学等结果, 发现宝坪矿床受控于程海逆冲断裂上盘发育的滑覆构造, 主要成矿作用的发生及滑覆构造的形成与整个盐源-丽江构造带于喜马拉雅早中期陆内褶皱造山同时发生, 工业矿体的形成主要与同构造地下含铜热水活动有关。经勘查证实, 矿化严格受滑覆构造控制, 并具有明显分带性: 与深部构造岩浆带联通的后部张性断裂带构成导矿构造, 伴脉状矿化; 平卧叠褶的软、硬岩层互层系组成的中部和前部带, 因缓倾顺层剥离剪切糜棱岩发育, 构成多级次屏蔽-容矿构造, 赋存层状、似层状主矿体。

关键词 地质学 聚矿构造 滑覆构造 同构造地下热水后成矿床 永胜宝坪铜矿 滇西北

中图分类号: P613; P618.41

文献标识码: A

云南永胜县宝坪铜矿床是一个产于上二叠统黑泥哨组火山-沉积岩系中的中型富铜多金属矿床, 矿区 NNE 向断裂构造十分发育。前人多根据赋矿层位的分布及 NNE 向断裂与矿体的关系, 直观地将其归结为海相沉积层状铜矿(任治等, 1996)或断层控制的强烈改造层控矿床^{①②③}, 但对矿区的构造性质、类型缺乏深入研究, 未能查清基本的控矿因素, 制约了进一步的找矿工作。九五期间, 笔者对宝坪铜矿所在的永胜县大安、顺州、板桥三乡构成的团街地区(原行政区划为团街区)开展构造研究, 并运用前苏联已较成熟的热活化 ESR 定年法进行构造与成矿定年, 结合区域地层接触关系、构造及其定年等结果, 证实宝坪铜矿床的聚矿构造(潘龙驹等, 2000)实际上是发育于自西向东推覆的程海逆冲推覆断裂上盘的永胜推覆构造带内, 是与主推覆方向相反(自东向西)方向滑动形成的滑覆构造, 主要成矿作用发生于早-中喜马拉雅期陆内造山过程中, 属后成矿床。这一新认识在指导找矿的过程中得到了证实。本文主要从区域地质背景、宝坪滑覆构造及其成矿分带特征、形成时代、成矿时代以及聚矿基本因素等

方面进行讨论。

1 区域地质背景

宝坪铜矿床处于扬子板块构造域与三江特提斯构造域交接部位的盐源-丽江陆架裂陷推覆褶皱造山带(刘肇昌等, 1996), 紧邻程海主逆冲推覆断裂的永胜推覆体内, 东距程海断裂约 20 km。

宝坪矿床所在的团街地区的构造通常被称为“团街向斜”(云南省地质矿产局, 1990), 实际上包含了 3 个不同的构造带, 自东而西为: ①顺州-光头山向斜构造带; ②梅子箐-宝坪-白草坪-板桥断裂隆起带(简称梅板断隆带); ③大黑山雁列褶皱带。团街地区出露地层为二叠系-三叠系, 上二叠统黑泥哨组(P_2h)挟持于巨厚的峨眉山玄武岩组($P_2\beta$)和以厚层碳酸盐岩为主的三叠系之间, 由脆性的凝灰质砂岩、玄武岩与韧性的炭泥岩、凝灰质岩频繁交互构成, 变形明显强于其上、下岩系, 片理化、劈理化、揉皱发育的顺层韧-脆韧性剪切带普遍存在。由于西侧为金沙江峡谷, 东侧为程海断陷, 周边露出上二叠统峨眉

* 本文受国家“西南‘三江’地区中、南段试验区铜、金等矿产快速勘查评价的综合示范研究”项目(编号:96-914-01-03)和中国有色总公司“三江(云南)喜马拉雅期构造与铜金多金属成矿关系研究”项目(编号:97-S-1)共同资助

第一作者简介 钟康惠, 男, 1964 年生, 副教授, 博士生, 从事西南地区构造与成矿研究。

收稿日期 2002-09-09; 改回日期 2003-03-17。张绮玲编辑。

① 西南冶金 314 队, 1961. 宝坪矿区最终储量报告书。

② 西南有色地勘局科研所, 1989. 丽江铜矿带地、物、化、遥综合调查报告。

③ 西南有色地勘局, 1996. 康滇地轴及邻区(云南部分)玄武岩铜矿远景调查报告。

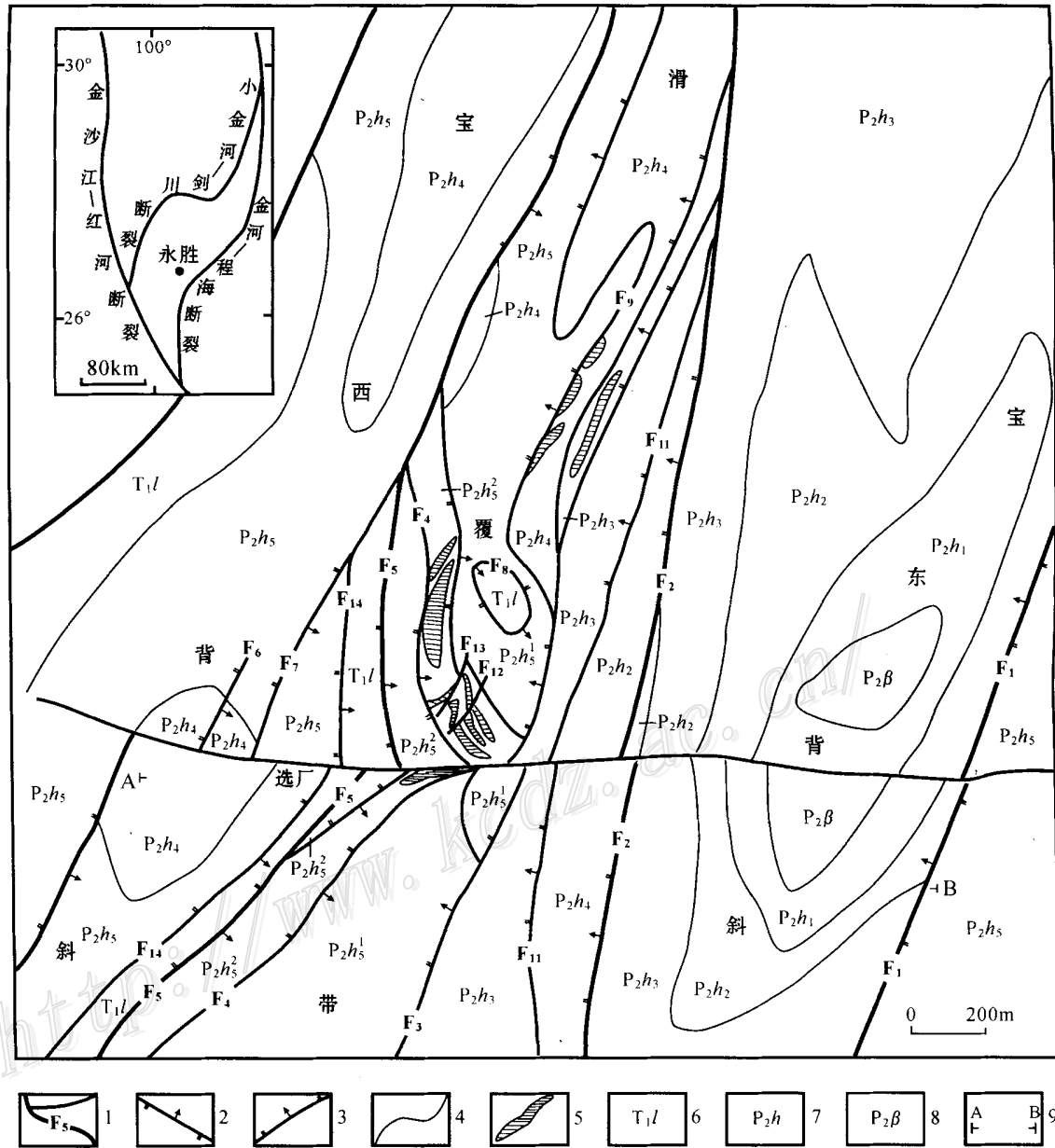


图 1 宝坪矿区地质构造图

1—主断裂、次级断裂及编号；2—逆断层；3—正断层；4—地层界线；5—矿体；6—下三叠统腊美组砂页岩；7—上二叠统黑泥哨组，其中，5段（ P_2h_5 ）下层（ $P_2h_5^1$ ）为凝灰质砂岩，上层（ $P_2h_5^2$ ）为炭凝灰质砂页岩，4段（ P_2h_4 ）为玄武岩，3段（ P_2h_3 ）为炭凝灰质砂页岩和泥灰岩，2段（ P_2h_2 ）为玄武岩，1段（ P_2h_1 ）为紫色砂泥岩；8—上二叠统峨眉山玄武岩组；9—图 2 的平面位置。左上图示宝坪铜矿区区域平面位置

Fig.1 Simplified geological-structural map of the Baoping copper mining area

1—Major fault, second-order fault and their serial number; 2—Reverse fault; 3—Normal fault; 4—Stratigraphic boundary; 5—Orebody; Stratigraphic symbols: 6— T_1l : Lower Triassic Lamei Formation; 7— P_2h : Upper Permian Heinishao Formation, in which the lower part ($P_2h_5^1$) of the 5th Member (P_2h_5) is tuffaceous sandstone and the upper part ($P_2h_5^2$) is carbonaceous-tuffaceous sandy shale, the 4th Member (P_2h_4) is basalt, the 3rd Member (P_2h_3) is carbonaceous-tuffaceous sandy shale and marlite, the 2nd Member (P_2h_2) is basalt, the 1st Member (P_2h_1) is purple sandy peat; 8— $P_2\beta$: the Upper Permian Emei Basalt Formation; 9—Planimetric position of Fig.2. The upper left diagram shows the regional position of the Baoping copper mining area

山玄武岩,而腹地为三叠系,在地质图上表现为内新外老,以至前人将其视为“向斜”。

发育宝坪滑覆构造的梅板断隆带走向 NNE(20°左右),长约 30 km,宽 2~5 km。与东侧的顺州-光头山向斜带和西侧的大黑山雁列褶皱带相比,本带的特点是:①出露地层时代较老,主要为上二叠统和下三叠统,而其东、西两侧为三叠系上、中、下统,显示背斜隆起特征;②变形强度大,走向正断层和逆断层,顺层剪切断层以及斜歪、同斜、平卧褶皱及重褶皱发育,而东、西两带主要为开阔宽缓褶皱;③断隆带内构造分带性明显,自东向西依次为(图1):a.由西侧逆冲断层 F_1 与轴面西倾的宝东斜歪背斜组成的逆冲带;b.由 F_2 及其分支 F_3 、 F_{11} 组成的先逆冲、后正滑的西倾犁式断层带;c. F_3 与 F_5' 或 F_7 之间的平卧褶皱系,其内顺层发育向西缓倾的正断层(F_9)、向东倾的逆断层(F_4 、 F_5 、 F_5' 、 F_8 等)及轴面向东缓倾的平卧褶皱,平缓的 F_9 被地形切割成折返状;d.东倾逆断层和轴面东倾背斜构成的宝西背斜带。带内喜马拉雅期(K-Ar 年龄 28.7~30.9 Ma,笔者采样,宜昌所分析)煌斑岩、石英斑岩等脉岩发育,沿走向,向西南可与鹤庆松桂地区的铺台山、金堂正长斑岩群相连,说明梅板断隆带是一个与深部连通的幔源岩浆活动强烈的大型断裂带,可为成矿提供丰富的热源和矿质来源。宝坪滑覆构造(见图1)就发育在梅板断隆带的中北段。

2 宝坪滑覆构造

2.1 宝坪矿区的变形特点

2.1.1 逆冲背斜和滑覆背斜

宝坪矿区处于断隆带内东、西两个斜歪背斜之间(见图1),东部的宝东背斜核部为峨眉山玄武岩组,两翼为黑泥哨组玄武岩、砂页岩,东翼陡、西翼缓,轴面西倾,是程海断裂由西向东逆冲形成的原地逆冲背斜。西部的宝西背斜,核部为黑泥哨组 4 段($P_2 h_4$)玄武岩,两翼为黑泥哨组 5 段($P_2 h_5$)凝灰质砂页岩和腊美组砂页岩,西翼陡、东翼缓,轴面东倾,是由东向西滑动形成的准原地滑覆背斜。这些构造遭受了东西向选厂沟断裂的切割,研究表明,选厂沟断裂为一个断面南倾的正断层。

2.1.2 纵向断裂构成的扇状向形滑覆断裂系

宝东逆冲背斜和宝西滑覆背斜之间为 1~2.5 km 宽的滑覆构造带(见图1),宝坪铜矿的主要矿体

产于该带中。滑覆带内 NNE 向的纵断层十分发育,东部断层面向西倾斜(如 F_2 、 F_3 等),西部断层面向东倾斜(如 F_4 、 F_5 等),它们与褶皱轴面一起,总体构成了向中部倾斜的“扇状向形”。但是,东部断层以自东而西、自上而下的正断层滑动为主,西部断层则相反,以自东而西、自下而上的逆冲滑动为主,显示出东部(后部)拉张、西部(前部)挤压的自东向西重力滑覆的滑覆体结构特征(图2)。这一滑覆运动,导致滑覆带外缘宝西滑覆背斜的形成。

(1) 东部张性断裂-断块构造带

位于 F_2 和 F_3 断裂之间,宽 0~600 m,由一系列断面西倾、地表陡倾(60~80°)、向深部变缓的犁式断层系组成,断裂间的断夹块自东向西依次为黑泥哨组 2 段($P_2 h_2$)玄武岩和 3 段($P_2 h_3$)炭质凝灰质砂页岩。这些断裂普遍具有早期逆冲、晚期正滑的运动学特征。早期,上盘自西向东逆冲运动与程海主逆冲断裂运动方向一致,并使断裂向深部延伸,与矿源区连通;晚期,自东向西正滑运动,使断裂带转变为张性,导致岩片大规模向西滑覆,构成滑覆构造带后部的张性构造带。

(2) 西部缓倾同斜叠褶-断裂构造带

该带位于 F_3 和 F_5 之间,宽 300~700 m,包括滑覆构造带的中部带和前部带,由黑泥哨组 5 段砂页岩和 4 段玄武岩构成,组成由上、下两个同斜-平卧背斜夹一同斜-平卧向斜构成的叠褶构造。上、下两个背斜分别位于 F_8 与 F_4 、 F_5 与 F_5' 之间,均由黑泥哨组 4 段($P_2 h_4$)玄武岩和 5 段下层($P_2 h_5^1$)凝灰质砂页岩组成,以顺层掩卧、同轴叠加褶皱发育为特点,转折端强烈发育轴面劈理而貌似单斜层。挟持于两背斜之间的同斜-平卧向斜,位于 F_4 与 F_5 之间,由黑泥哨组 5 段上层($P_2 h_5^2$)的炭-凝灰质砂页岩组成,其内部轴面东倾的小型同斜褶皱、斜歪褶皱、顺层逆冲剪切带发育。这些同斜-平卧褶皱的轴面总体向东缓倾,并波状起伏,显示出重褶皱的特点。平卧叠褶构造内,沿平卧背斜和平卧向斜的翼部,发育了一系列缓倾的顺层剪切断裂,自上而下、由东向西依次为 F_8 、 F_4 、 F_5' 等,它们走向 NNE 向,向东倾斜,近地表倾角中等,向深处变缓,产状与同斜平卧褶皱轴面及翼部岩层产状近于平行。沿断裂,初糜棱岩化、构造透镜体化、劈理化及揉皱构造极为发育,普遍具有上盘自东向西逆冲的运动学特征。平卧的叠褶构造与顺层剪切断层组成了变形复杂的同斜-平卧叠褶-断裂构造带。

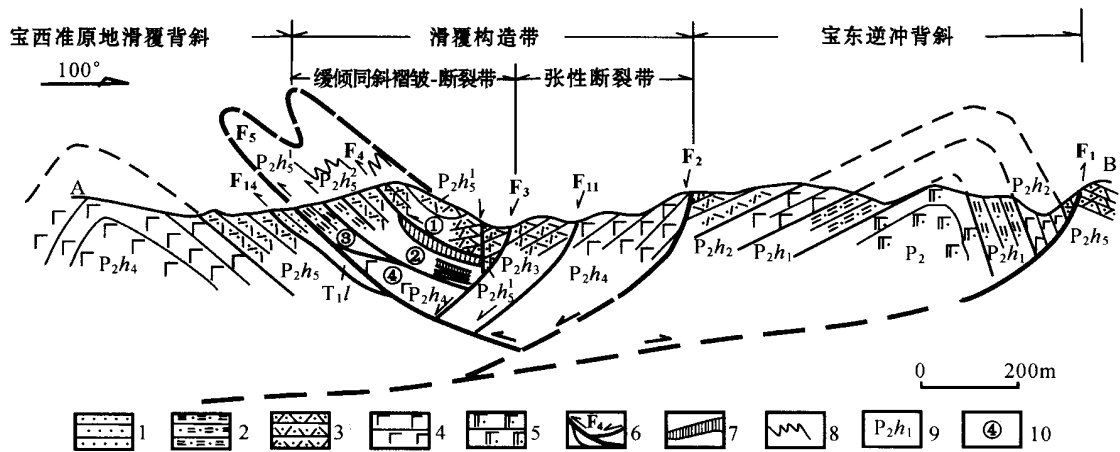


图 2 宝坪矿区选厂-大石头地质构造剖面图

1—腊美组砂岩;2—炭凝灰质砂页岩;3—凝灰质砂岩;4—黑泥哨组玄武岩;5—峨眉玄武岩组玄武岩;6—断层及运动方向和编号,地层界线;7—矿体;8—同斜叠褶构造示意;9—地层代号,同图1;10—次级滑覆体编号:①上滑体,②中滑体,③下滑体,④底滑体

Fig.2 Geological-structural section from Xuanchang to Dashitou in the Baoping mining area

1—Sandstone of Lower Triassic Lamei Formation; 2—Carbonaceous-tuffaceous sandy shale; 3—Tuffaceous sandstone; 4—Basalt of Upper Permian Heinishao Formation; 5—Basalt of Upper Permian Emei Formation; 6—Fault and its kinetic direction and serial number, stratigraphic boundary; 7—Orebody; 8—Sketch of the homoclinal superimposed fold structure; 9—Stratigraphic symbols: same as for Fig.1; 10—Second-order gliding nappes: ①—Upper gliding nappe, ②—Middle gliding nappe, ③—Lower gliding nappe, ④—Bottom gliding nappe

(3) 顺层断裂分割的不同滑体

由同斜-平卧叠褶-断层系构成的滑覆体可以顺层断裂为界划分为若干次级滑覆体(图2),自上而下, F_8 上盘由腊美组构成顶滑体,其底部的 F_8 为顶滑面; F_8 与 F_4 间由黑泥哨组4段(P_2h_4)与5段下层($P_2h_5^1$)构成上滑体, F_4 为上滑面,以平卧倒转背斜褶皱为特征; F_4 与 F_5 间由黑泥哨组与5段上层($P_2h_5^2$)构成中滑体, F_5 为中滑面,以平卧向斜褶皱为特征; F_5 与 F_5' 间由黑泥哨组4段(P_2h_4)与5段下层($P_2h_5^1$)构成下滑体,以平卧倒转背斜褶皱为特征, F_5' 为下滑面,同时,它也是整个滑覆带前部(西部)的主滑面。 F_5' 之下的腊美组,为一倒转向斜,属宝西滑覆背斜的东翼。

2.2 宝坪滑覆构造与前龙门山滑覆构造的比较

我国著名的前龙门山逆冲推覆构造带,分布着大量飞来峰滑覆体,这些滑覆体是上盘岩石因逆冲脱离根带后,在重力作用下沿主逆冲推覆方向持续滑移形成的(刘肇昌,1986)。宝坪滑覆构造与前龙门山滑覆构造相比,具有相似的内部结构,同处于逆冲推覆构造背景,但在产出部位、滑覆方向与主逆冲方向的关系、有无根带等方面明显不同,体现了两者在具体的成因机制上存在差异(表1)。

3 宝坪滑覆构造的成矿分带

在宝坪地区,已知与黑泥哨组(P_2h)有关的铜矿床(点)均集中于滑覆构造带内,没有滑覆或剥离剪切构造的地区,黑泥哨组不发生矿化,显示了逆冲滑覆构造对铜多金属矿床的决定性控制作用。滑覆体系的不同部位,随构造特点的不同而具不同成矿特征,表现出明显的成矿分带性(图3)。

3.1 原地逆冲背斜带的脉状矿化

该带位于 F_1 与 F_2 之间,由轴面西倾的宝东斜歪背斜构成。在白草坪之南的玄武岩、凝灰岩中,沿背斜轴部陡直的张裂隙内有含铜石英脉矿化。

3.2 滑覆带的似层状和脉状矿化

宝坪滑覆构造,自东向西可分为后部带、中部带和前部带。后部带以断裂破碎带脉状矿化为主;中部带以似层状矿化为主,并有脉状矿化;前部带为似层状矿化。主矿体集中在中部带和前部带。

后(东)部带,位于 F_2 与 F_3 间,为大型西倾正断层和层间剥离断层发育的张性构造带,构成主要的导矿断裂(F_3),并在断层附近的黑泥哨组3段(P_2h_3)炭凝灰质砂岩中形成III号矿体、梅子箐矿体

表1 宝坪滑覆构造与前龙门山滑覆构造比较

Table 1 A comparison between the Baoping gliding nappe and the gliding nappes in front of Longmenshan

	宝坪滑覆构造	前龙门山滑覆构造
产出部位	主逆冲推覆断层上盘后方	主逆冲推覆断层前方
原地-准原地系统性质	主逆冲推覆断层上盘褶皱推覆体(永胜推覆体)	主逆冲推覆断落下盘岩系
根带有无	不存在明显根带	根带在主逆冲断裂带
滑覆方向与主逆冲推覆方向之关系	滑覆方向与主逆冲推覆方向相反	滑覆方向与主逆冲推覆方向一致
成因	逆冲推覆带上盘推覆体因抬高而重力失稳,沿软弱层发生顺层剥离剪切,致使推覆体内部岩片大规模向后滑动而成	因逆冲推覆带上盘岩片挤离根带后,在重力作用下,继续向前滑动而成

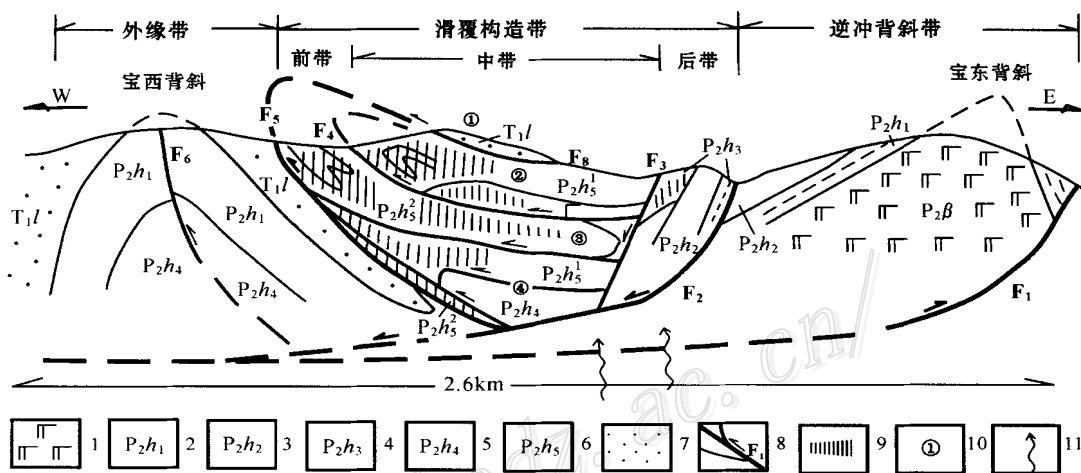


图3 宝坪滑覆构造聚矿示意图

- 1—峨眉山玄武岩组($P_2\beta$); 2—黑泥哨组第1岩段砂泥质岩; 3—黑泥哨组第2岩段玄武岩; 4—黑泥哨组第3岩段炭质灰质砂页岩; 5—黑泥哨组第4岩段玄武岩; 6—黑泥哨组第5岩段下部($P_2h_5^1$)凝灰砂岩和上部($P_2h_5^2$)炭凝灰质砂页岩; 7—腊美组砂泥质岩(T_1t); 8—断层及其编号和地层界线; 9—矿体; 10—次级滑覆体编号,同图2; 11—上升热流及矿液

Fig. 3 Sketch showing the ore-accumulating process of the Baoping gliding nappe

1—Upper Permian Emei Basalt Formation; 2—Sandy peat of 1st Member of Upper Permian Heinishao Formation; 3—Basalt of 2nd Member of Upper Permian Heinishao Formation; 4—Carbonaceous-tuffaceous sandy shale of 3rd Member of Upper Permian Heinishao Formation; 5—Basalt of 4th Member of Upper Permian Heinishao Formation; 6—Tuffaceous sandstone of lower 5th Member ($P_2h_5^1$), and carbonaceous-tuffaceous sandy shale of upper 5th Member ($P_2h_5^2$); 7—Sandstone of Lower Triassic Lamei Formation; 8—Fault and its serial number, and stratigraphic boundary; 9—Orebody; 10—Serial number of the second-order gliding nappe: same as for Fig. 2; 11—Uprising heat current and ore-forming fluid

及2段(P_2h_2)玄武岩中的南坝函脉型铜矿化。宝坪Ⅲ号矿体,分布在5~7勘探线之间,走向 40° ,倾向NW,倾角 $65\sim 75^\circ$,长300 m,平均厚度4.1 m,平均品位 $w_{Cu} 1.05\%$ 。

中部带,位于 F_3 与 F_4 之间,以轴面向东缓倾的平卧叠褶构造和层间剥离剪切断裂发育为特征。在平卧倒转背斜近轴部部位,于强烈褶皱和轴面劈理化的黑泥哨组5段下层凝灰质砂岩中,形成似层状的Ⅱ号矿体。矿体产状与轴面劈理一致,走向(NE)控制长180 m,倾向宽180 m,厚5.10 m, Cu 平均品位 $w_{Cu} 0.90\%$ 。此外,在背斜核部的黑泥哨组4段

玄武岩中有脉状铜矿化。

前(西)部带,位于 F_4 与 F_5 间,黑泥哨组5段上层炭凝灰质砂页岩总体构成同斜倒转向斜,内部有若干褶皱冲断岩片。矿化发生于层间剪切面间相对脆性的凝灰砂岩中,构成似层状、扁豆状Ⅰ号矿体(图4)。矿体分布在0~12勘探线间,走向(NE)长800 m,斜宽130~380 m,平均垂直厚度27.43 m,铜平均品位 $w_{Cu} 0.90\%$ 。

中部带和前部带可按滑覆体位置自上而下分为:①由腊美组构成的顶滑体,其底部 F_8 初糜棱岩化带构成矿区最主要的屏蔽层;②由黑泥哨组5段

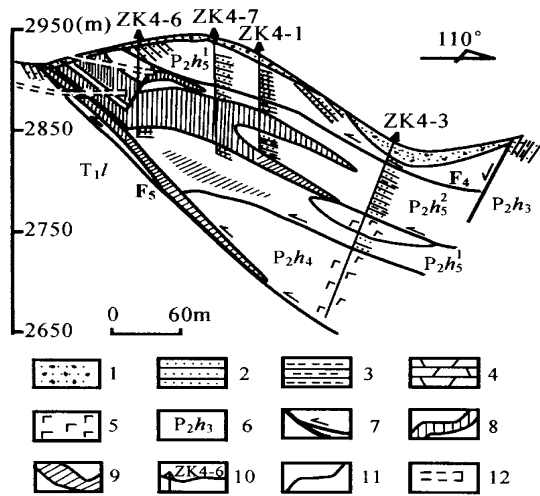


图 4 宝坪矿区第 4 勘探线地质剖面图
 1—第四系堆积物；2—砂岩；3—页岩；4—凝灰岩；5—玄武岩；6—地层代号，同图 1；7—断层及其动向和编号；8—矿体；9—推测矿体；10—钻孔及其编号；11—地层界线；12—坑道

Fig. 4 Geological section along No. 4 exploration line of the Baoping mining area

1—Quaternary accumulation; 2—Sandstone; 3—Shale; 4—Tuff; 5—Basalt; 6—Stratigraphic symbol: same as for Fig. 1; 7—Fault and its kinetic direction and serial number; 8—Orebody; 9—Inferred orebody; 10—Borehole; 11—Serial number of borehole; 12—Gallery

下层和 4 段组成的平卧背斜上滑体，赋存 II 号矿体；③由黑泥哨组 5 段上层构成的同斜倒转向斜中滑体，赋存 I 号矿体；④由黑泥哨组 5 段下层和 4 段组成的下滑体，为仅保留正常翼的同斜倒转背斜，可能有类似 II 号矿体的矿化存在。

3.3 外缘带的脉状矿化

外缘带系滑覆体向西滑动推挤而形成的褶皱带，由轴面东倾的宝西斜歪滑覆背斜及其东翼的腊美组同斜向斜组成。在宝西背斜轴部断裂 (F₆) 中有脉状铜矿化。

4 宝坪滑覆构造的形成时代与成矿时代

宝坪滑覆构造的特点表明其形成与程海逆冲构造的形成和发展过程相关，同期或稍晚于程海逆冲构造。程海逆冲构造是整个盐源-丽江构造带造山的产物。盐源-丽江带，过去被认为是印支造山带，但区域性角度不整合发生在始新-渐新统与三叠系之间，强烈褶皱造山伴有的山麓相磨拉石建造形成

于始新-渐新世(丽江组、宁蒗组)，而非侏罗纪或白垩纪；据 Lacassin 等(1996)研究，丽江地区虎跳峡的玉龙雪山背斜泥盆系大理岩顺层剪切成因的金云母，其 R_r-S_r 等时线年龄为 (35.9 ± 0.3) Ma，背斜核部采获的钾长石的 Ar-Ar 坪年龄为 (17 ± 3.5) Ma，也证实区域变形发生于始新-渐新世，表明该带自晚三叠世末开始缓慢隆升后，大规模褶皱、造山发生在 36 ~ 17 Ma 的早-中喜马拉雅期(作者另有专文详细论述)，程海逆冲构造及伴随的宝坪滑覆构造也应与褶皱造山同期。

为了具体确定宝坪滑覆构造与铜矿床的形成时代，笔者采集了 7 件石英样品用于 ESR 年龄测定。

ESR(Electron Spin Resonance) 即电子自旋共振，于 20 世纪 60 年代应用于年代学后，因具体测年原理和方法的差异演化为附加剂量法和热活化法两支。热活化法基于达尼列维奇(А М Данилевич，即 Danilievitch et al., 1982) 的放射缺陷法，测定对象仅限于 α 石英，广泛用于前苏联的成矿定年研究，于 20 世纪 80 年代由成都理工大学梁兴中教授引入国内，测程不小于 2 ~ 200 Ma，误差不大于 ±10%。附加剂量法，流行于欧美，国内运用亦比较广泛，测定对象包括石英、燧石、碳酸盐、磷酸盐，主要用于第四纪地质、海洋地质、活构造及考古定年研究，测程 0 ~ 2 Ma，误差一般为 20% (作者另有专文介绍，待发表)。

7 件反映构造或成矿的石英 ESR 年龄样品由成都理工大学梁兴中教授以金刚石标定的西藏某地 K-Ar 年龄为 85 Ma 的火山岩石英为标样，在 JES-TEIXG 波谱仪上用热活化法测定(表 2)。其中，1 ~ 5 号样代表断裂变形时代，在 36.2 ~ 19.3 Ma 之间，与 Lacassin 等(1996)于虎跳峡获得的区域变形变质年代(35.9 ± 3.5) Ma 一致，证实滑覆构造发生于早-中喜马拉雅期。4 ~ 7 号为铜矿石样品，年龄为 87.2 ~ 27.1 Ma，表明成矿发生于晚燕山期至早-中喜马拉雅期。大部分数据在 57.0 ~ 27.1 Ma 间，表明成矿主要发生在古近纪的始新世-渐新世期间，与区域褶皱造山大致同期。

在区域上，宝坪矿床呈北东东方向展布，金河-程海逆冲推覆断裂东侧的安科始新世-渐新世压陷盆地磨拉石建造中已发现与宝坪矿床相似的细脉状铜矿化(阿比里拉心矿点)，为喜马拉雅期同构造含铜地下水热水成矿提供了直接证据。

成矿时代明显晚于赋矿岩系上二叠统黑泥哨

表2 宝坪矿区热活化法 ESR 定年表

Table 2 Heat-activated ESR dating of the Baoping copper mining area

序号	样号	样品产出地质情况	测定对象	年龄/ Ma
1	No.2	宝坪北采场山顶沿 F_8 的顺层剪切石英脉	石英	19.3
2	No.1	宝西背斜近轴部陡倾切层逆冲断层 F_6 充填的石英脉	石英	28.7
3	No.3	宝坪南峰东南垭口沿 F_3 断裂的剪切石英脉	石英	31.7
4	No.5	宝坪选厂沟公路桥南 $P_2 h_5$ 炭质糜棱岩中的微细含铜石英脉	石英	27.1
5	No.4	金安2号坑口炭质糜棱岩的微细含铜石英脉	石英	36.2
6	98-1	宝坪 ZK1430 孔 126 m 处含铜石英脉	石英	57.0
7	No.7	宝坪 2650 m 民采坑内 $P_2 h_4$ 玄武岩张裂隙中充填的含铜石英脉	石英	87.2

测试单位:成都理工大学;测试人:梁兴中教授。

组,说明宝坪铜矿床为后成矿床,工业矿体的形成主要与同构造的地下热水活动有关。

逆冲推覆岩片抬升后,上部重力失稳而反向滑覆,剥离的局部拉张环境,为矿液上升提供了空间,滑覆系内的脆韧性剪切带的有效屏蔽,为成矿物质的聚集提供了必要条件。

5 宝坪滑覆构造聚矿的基本因素

宝坪滑覆构造聚矿的基本因素有:①上二叠统黑泥哨组内及其与下三叠统腊美组之间的脆-韧性剥离剪切带,由于富炭质凝灰岩糜棱岩化和片理化,构成多级次的屏蔽层,以上二叠统和下三叠统间的屏蔽层规模最大;②剥离剪切带间的凝灰质砂岩、玄武岩等脆性岩层因强烈变形产生大量裂隙而易于容矿;③大规模的剥离剪切、滑覆发生在逆冲岩片抬升后的拉张环境,为矿液上升预留了大量扩容空间,自东向西的滑覆运动促使矿液向西聚集于滑覆体西(前)带和中带的同斜倒转背斜和向斜的核部和翼上;④宝坪地区既位于近 EW 向的莫霍面梯级带上,又位于 NE 向的北衙-宝坪早-中喜马拉雅期壳幔源斑岩、煌斑岩广泛侵入的断裂-岩浆带上,来自深部的热液和成矿流体供应丰富且易于上移,并沿表层张性构造带贯入,形成中型规模的宝坪铜矿床。

6 结论

(1) 宝坪铜矿区的构造,形成于程海主逆冲断裂上盘,位于主逆冲断裂后方,具后部拉张、前部挤压且平卧叠褶-顺层断裂发育的重力滑覆体特征,其滑覆方向与主逆冲断裂运动方向相反,是自西向东运动的逆冲推覆体抬升至一定高度后,因重力失稳而发生自东向西的重力滑移所形成的滑覆构造。

(2) 宝坪滑覆构造形成于早-中喜马拉雅期,与盐源-丽江带陆内褶皱造山带同时形成。

(3) 宝坪铜矿床的形成与滑覆构造同期,属后成矿床,工业矿体的形成与同构造地下含铜热水活动密切相关。矿化特点受逆冲滑覆构造控制,表现出明显的分带性:与深部连通的后部张性断裂带构成导矿构造,断续分布的陡倾脉状矿体;由平卧叠褶的黑泥哨组砂岩、页岩、玄武岩互层系构成的中部和前部带,因缓倾的顺层剥离剪切糜棱岩带发育,构成多级次屏蔽-容矿构造,是宝坪铜矿床的主要容矿构造,形成多个规模较大的层状、似层状矿体。

致谢 对原中国有色总公司地质总局三江找矿指挥部、西南地勘局三〇六队及潘龙驹教授级高工、陈名全总工、何兆昆工程师、杨昌华工程师在研究工作中的指导、支持和帮助,以及在成文过程中,王成善教授给予的精心指导,一并表示感谢。

References

- Bureau of Geology and Mineral Resources of Yunnan Province. 1990. Regional geology of Yunnan province [M]. Beijing: Geol. pub. House (in Chinese).
- Danilievitz A M, Guricov A D, Baffshucov B B, et al. 1982. The radiating defect method-method guide [M]. Bureau of Geology of USSR. 10~21 (in Russian).
- Lacassin R, Schärer U, Leloup P H, et al. 1996. Tertiary deformation and metamorphism SE of Tillet: the folded Tiger-leap décollement of NW Yunnan, China [J]. Tectonics, 15(3): 605~622.
- Liu Z C and Dai Z Y. 1986. The features and the formation of the nappe structure in Pengxian county, Sichuan province [J]. Earth Science, 11(1): 13~20 (in Chinese).
- Liu Z C, Li F Y, Zhong K H, et al. 1996. Tectonic evolution and metallogenesis on the western margin of the Yangtze platform [M]. Chengdu: China Electronic Science University Press. 169~219 (in Chinese).

Pan L J, Liu Z C and Li F Y. 2000. Study on the ore accumulating structures in the endogenetic ore deposits[M]. Beijing: Metallurgical Industry Press. 19 ~ 32 (in Chinese).

Ren Z J, Zhu Z H and Zhao C S. 1996. Terrane tectonics and metallogenesis in Yunnan province [M]. Beijing: Metallurgical Industry Press. 31 ~ 32 (in Chinese).

附中文参考文献

刘肇昌, 代真勇. 1986. 四川彭县推覆构造的特征与形成[J]. 地球

科学, 11(1): 13 ~ 20.

刘肇昌, 李凡友, 钟康惠, 等. 1996. 扬子地台西缘构造演化与成矿[M]. 成都: 电子科技大学出版社. 169 ~ 219.

潘龙驹, 刘肇昌, 李凡友. 2000. 内生金属矿床聚矿构造研究[M]. 北京: 冶金工业出版社. 19 ~ 32.

任治, 朱智华, 赵重顺. 1996. 云南地体构造与成矿作用[M]. 北京: 冶金工业出版社. 31 ~ 32.

云南省地质矿产局. 1990. 云南省区域地质志[M]. 北京: 地质出版社.

Ore Accumulation Role of Anti-thrust Gliding Nappe in Baoping Copper Deposit, Yongsheng County, Yunnan Province

Zhong Kanghui^{1,2}, Liu Zhaochang², Shu Liangshu¹, Li Fanyou² and Shi Yangshen¹

(1 Department of Earth Sciences, Nanjing University, Nanjing 210093, Jiangsu, China; 2 Institute of Earth Sciences, Chengdu University of Technology, Chengdu 610059, Sichuan, China)

Abstract

The Baoping deposit in Yongsheng County is controlled by the anti-thrust gliding nappe growing on the upper side of the Jinhe-Chenghai fault. The main ore-forming process, the formation of the anti-thrust gliding nappe and the fold-orogenic process of the Yanyuan-Lijiang tectonic zone took place in the same period, i.e., in the period from early Himalayan to middle Himalayan. The deposit is therefore a syntectonic-geothermal-fluid subsequent deposit. Exploration has demonstrated that the mineralization is controlled by the anti-thrust gliding nappe and has obvious zonality. The rear tensional faulted zone connected with the deep tectonic-magmatic belt acted as the passageway for ore fluids, in which veinlike mineralization can be seen. Stratiform and stratoid orebodies are hosted mainly in the middle and front zones, where flat-lying shingle-folded weak strata and rigid strata are interbedded with each other, and many gently-dipping bedding shear-mylonitic zones serve as multilayered shielding strata.

Key words: geology, ore-accumulating structure, anti-thrust gliding nappe, syntectonic-geothermal-fluid subsequent deposit, Baoping copper deposit in Yongsheng County, north west Yunnan