

北祁连镜铁山海底喷流沉积铁铜矿床^{*}

薛春纪 姬金生 张连昌 卢登蓉 刘华山 李秋林

(西安地质学院, 西安)

(冶金部西北地勘局五队, 酒泉)

提 要: 镜铁山矿区以开采铁矿著称, 最近又发现铜矿床, 并正在进行勘探。该铁铜矿床沉积于震旦纪裂陷海盆之中, 该海盆同沉积期构造活动明显。铁矿层及其中上部产有大量纹层状、层状碧玉岩和重晶石岩, 底板伴随硅化等同生退色蚀变, 产有细(网)脉浸染状工业铜矿体。地质和地球化学特征揭示出铁铜矿床主期成矿为海底喷流沉积方式, 后生改造仅对铜的局部再富集有一定意义。

主题词: 镜铁山 海底喷流沉积 铁铜矿床

甘肃镜铁山铁矿是我国西北地区重要钢铁基地。冶金部西北地勘局五队(1989)在铁矿层底板发现了铜矿体, 经勘探具中型规模。笔者新近的研究表明, 铁、铜成矿是同一成矿作用的不同表现, 主期沉积成矿作用可能为海底喷流沉积方式^[1]。本文把铁、铜矿床作为统一研究对象, 试图阐明铁铜矿床的主期海底喷流沉积成因, 为该区铜矿找矿提供新思路。

1 矿床产出的区域地质背景

镜铁山铁铜矿床位于北祁连加里东褶皱带的西段。该区自早元古代以来经历了多次构造运动。早元古代本区形成了以北大河群为代表的优地槽巨厚沉积, 末期发生阿拉善运动(相当于吕梁运动), 早元古界强烈变形变质, 普遍隆起, 中断沉积。

直到震旦纪, 地壳运动发生改变, 产生裂陷海, 堆积了以镜铁山群为代表的巨厚(近4500m)沉积。震旦纪早期, 该区具有活动型海盆特点, 并伴有基性火山活动, 形成了以粉砂和泥质互层为主, 局部夹有安山玄武岩的含铁复理石沉积, 即镜铁山群下岩组(Z_1); 晚期则转化为相对稳定的以碳酸盐岩为主的沉积, 即镜铁山群上岩组(Z_2)。镜铁山铁铜矿层产在镜铁山群下岩组(Z_1)中, 这套含矿岩系为浅—深灰色含碳粉砂质、泥质板岩, 碎屑成熟度低, 水平层理、平行纹理及粒序层理颇普遍, 层面具有冲蚀痕迹, 说明属于浅海相或滨海相。

早古生代末发生祁连运动(相当于广西运动), 使早古生代巨型拗陷沉积褶皱隆起, 并伴有大规模的岩浆侵入。自祁连运动以后, 区内陆相沉积渐占优势, 除石炭系有海陆交互相沉积外, 均为陆相碎屑沉积及含煤建造。

* 冶金部西北地勘局科研协作项目(编号: 9405001)

薛春纪, 男, 34岁, 副教授, 从事矿床地质与矿床地球化学的教学与科研工作。邮政编码: 710054

1996-05-07收稿, 1996-11-12修改回

2 矿床地质

镜铁山铁铜矿区主要出露镜铁山群下岩组中上部的灰黑色碳质千枚岩 (Z_1^4)、钙质千枚岩 (Z_1^5)、绿泥石石英绢云母千枚岩 (Z_1^6) 和铁白云石结核 (或斑点) 千枚岩 (Z_1^8) 等浅变质粉砂-泥岩及其中整合地层产出的铁铜 (钼) 矿层。这些地层在矿区形成复杂的向斜构造 (图 1),

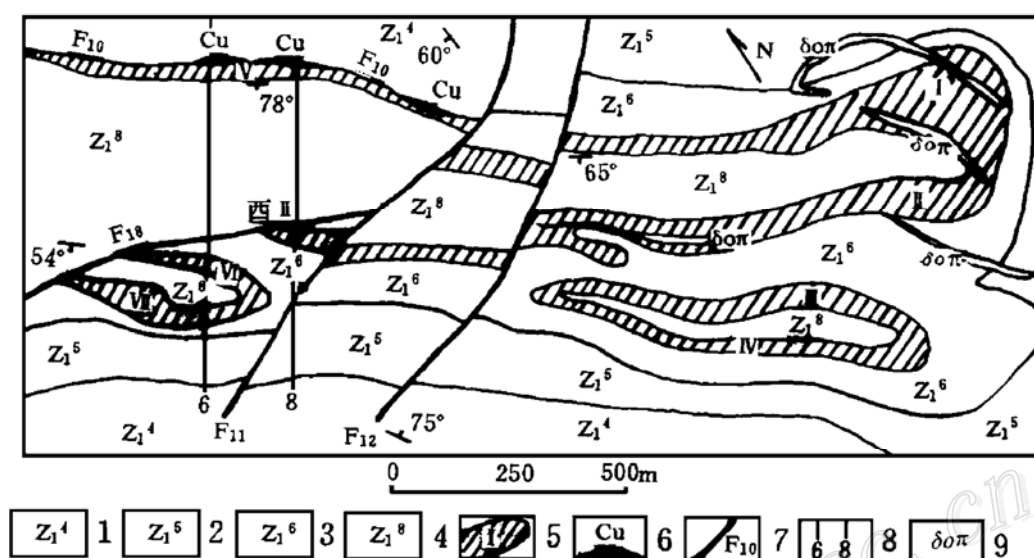


图 1 北祁连镜铁山铁铜矿床地质图

1—灰黑色碳质千枚岩；2—钙质千枚岩；3—绿泥石石英绢云母千枚岩；4—铁白云石结核 (或斑点) 千枚岩；
5—铁矿层 (体) 及编号；6—铜矿体；7—断裂；8—勘探线及编号；9—石英闪长斑岩 (脉)

Fig. 1. Geological map of the Jingtieshan iron-copper deposit in north Qilian Mountain.

1—Grayish black carbonaceous phyllite; 2—Calcareous phyllite; 3—Chlorite-quartz-sericite phyllite; 4—Phyllite with ankerite nodules (or spots); 5—Iron ore bed (orebody) and serial number; 6—Copper orebody; 7—Fault; 8—Exploration line and serial number; 9—Quartz diorite porphyry (vein).

后生断裂对矿层有一定破坏作用, 但地层和矿层仍基本连续, 同沉积构造在矿区有一定表现。矿区及外围附近未见与矿层同期的侵入体, 常见加里东晚期的石英闪长斑岩脉 ($\delta\sigma\pi$), 与主期成矿无明显关系。

2.1 矿区同沉积构造的表现

镜铁山铁铜矿床中 F_{10} 断裂位于 (V 号) 铁矿层的底板, 断层面似波状弯曲且不清楚, 倾角 $75^\circ \sim 80^\circ$, 表现为硅化等退色蚀变和铜铁硫化物、石英、重晶石及铁碳酸盐的细 (网) 脉, 整个断层带是蚀变岩-网脉-硫化铜矿石的统一。经对本区地层及矿层的沉积学研究, 作者认为 F_{10} 可能为矿区比较有规模的同沉积构造之一。

首先通过对 2880 中段 8 线横穿西 II、V 号铁矿层及铜矿体平硐的剖面实测和九个钻孔编录, 发现含矿地层的沉积厚度和岩相依 F_{10} 有明显变化 (图 2)。其次, 含矿地层和矿层中常见同沉积变形层理构造, 表现为与区域变形不相协调的层理复杂揉皱与包卷, 并且多处发现棱角状无分选的同沉积角砾, 角砾成分为碧玉岩、镜铁矿石及铁白云石岩等, 反映了海盆同

沉积期构造活动，这是与震旦纪该区活动性海盆的特点相适应的。另外，沿 F_{10} 分布的蚀变岩、网脉及硫化铜矿化易使人把它与火山岩区块状硫化物矿床底板热液上升通道中的蚀变铜矿化类比。

2.2 矿体

镜铁山铁铜矿层作为震旦系之组成部分，呈层状产于镜铁山群下岩组的绿泥石石英绢云母千枚岩 (Z_1^6) 和铁白云石结核 (或斑点) 千枚岩 (Z_1^8) 之间，与上下地层整合产出且同步褶曲 (图 3)。铁矿层具有与上下地层相似的沉积韵律，但与围岩成分界线清楚，上盘围岩中常有“卫星”铁矿体。铜矿体仅产于 (V 号) 铁矿体底板，沿 F_{10} 断裂分布，它与其上铁矿层及下盘千枚岩间界线具过渡性，而在 (V) 号铁矿体顶板未见任何蚀变与矿化现象。

铁、铜矿层的岩石构成明显不同于其上下围岩。铁矿层是由氧化铁矿石、碧玉岩、重晶石岩、菱铁矿石、铁白云岩等构成韵律层纹或条带。铜矿层是由含铜硅化等退色蚀变千枚岩、铜铁硫化物及多种细 (网) 脉构成的含铜网脉蚀变体。在沉积层序上，铁铜矿层从下向上表现出含铜网脉硅化千枚岩—碧玉铜矿石—碧玉镜铁矿石—碧玉岩—重晶石岩—铁碳酸盐岩的总体趋势。在这些组成岩石中，除铁、铜矿石外，碧玉岩和重晶石岩是其中最为普遍而重要的两类，碧玉岩因含 4% 左右的氧化铁分散相而呈棕红色，呈层状—层纹状或透镜状于矿层中随处可见，重晶石岩除表现为常见于矿层中的层纹外，还在 I、II、V 三个铁矿体的顶板发现整合地层和铁矿层的独立重晶石矿层，总储量 ($BaSO_4$) 达 22Mt；在现代洋底扩张中心附近发现的“白烟囱”的主要成分是雾化了的非晶 SiO_2 和 $BaSO_4$ ，从而在洋底热液沉积 (hydrothermal sediment) 中形成硅质和含钡矿物相，在古代火山岩区块状硫化物矿床中氧化硅相和重晶石矿物相也常见于主矿层的顶部及边部。

2.3 矿石

铁矿石主要由镜铁矿和石英 (碧玉) 组成，次要矿物有赤铁矿、磁铁矿、菱铁矿、重晶石、铁白云石、方解石、绿泥石、褐铁矿、黄铁矿、黄铜矿、孔雀石、钠长石、电气石、绢云母等，表现出碧玉镜铁矿矿石、碧玉菱铁矿矿石和碧玉菱铁矿褐铁矿矿石等自然类型。铜矿石的主要组成矿物为黄铜矿、黄铁矿、斑铜矿、菱铁矿、镜铁矿、石英 (碧玉及品质石英)、绢云母、铁白云石、重晶石、方解石等，含少量黝铜矿、磁黄铁矿、闪锌矿、辉铜矿、铜蓝、电气石、钠长石、绿泥石等，矿石自然类型表现出黄铁矿黄铜矿矿石、碧玉黄铜矿矿石、千枚岩黄铜矿矿石等三类。

矿石组构以同生沉积组构最特征，后生组构简单易辨。同生期典型构造主要有铁矿石中的层状—层纹状构造、镜铁矿和碧玉岩角砾被重晶石、铁白云石、石英等胶结的同生角砾

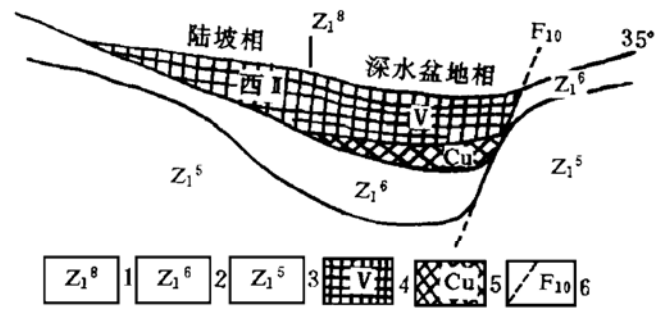


图 2 镜铁山铁铜矿床同沉积示意剖面

1—铁白云石结核 (或斑点) 千枚岩；2—绿泥石石英绢云母千枚岩；3—钙质千枚岩；4—铁矿体及编号；5—矿体；6—同沉积断裂

Fig. 2. Diagrammatic synsedimentary section of the Jingtieshan iron-copper deposit.

1—Phyllite with ankerite nodules or spots; 2—Chlorite-quartz-sericite phyllite; 3—Calcareous phyllite; 4—Iron orebody and serial number; 5—Copper orebody; 6—Synsedimentary fault.

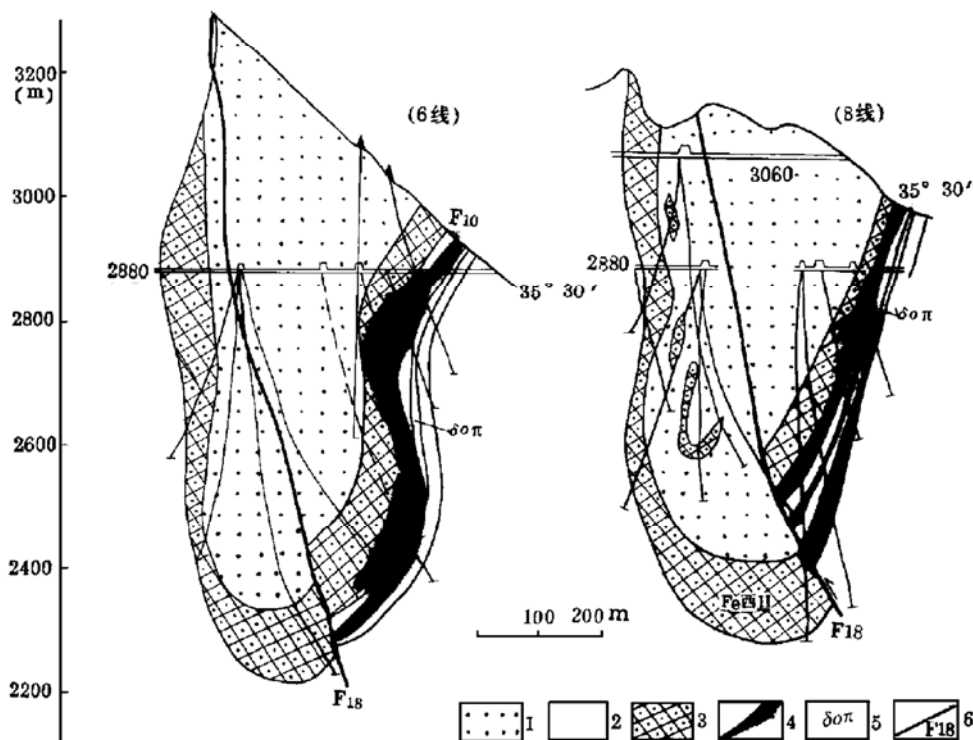


图3 镜铁山铁铜矿床勘探线剖面图

1—铁白云石结核(或斑点)千枚岩($Z\uparrow$); 2—绿泥石英绢云母千枚岩($Z\uparrow$); 3—铁矿体; 4—铜矿体; 5—石英闪长斑岩(脉); 6—断层及编号

Fig. 3. Geological sections along No. 6 and No. 8 exploration lines of the Jingtieshan iron-copper deposit.

1—Phyllite with ankerite nodules (or spots) ($Z\uparrow$); 2—Chlorite-quartz-sericite phyllite ($Z\uparrow$); 3—Iron orebody; 4—Copper orebody; 5—Quartz diorite porphyry (vein); 6—Fault and serial number.

构造、同沉积滑塌和包卷层理构造,微晶-维晶结构。铜矿石为浸染状构造、细(网)脉构造、千枚状受变质构造,多种交代结构。细(网)脉分布无规则,其中石英、石英+重晶石、重晶石、铜铁硫化物、铁白云石等均具有特征的 120° 变质平衡结构,说明它们是变质前热液作用产物。后生组构在铁矿石主要表现为重结晶,在铜矿石中表现为黄铜矿等硫化物的团块构造、脉状构造,中粒晶质结构,反映出后生改造对铜矿的局部再富集有一定意义。

矿床的成矿期、成矿阶段及矿物生成顺序见图4。喷流沉积期包括早期热液到达海底(地表和近地表)对底部沉积物蚀变形形成细脉浸染状铜矿化的喷流阶段和晚期铁矿石及碧玉岩和重晶石岩大规模沉积和阶段。后生改造期主要是在区域变质及构造热液活动中使铁矿石中矿物重结晶和铜矿石中铜的局部再富集过程。表生期在矿床中表现明显,地表见铁帽,铜矿体铁帽之下有次

矿物名称	喷流沉积期		后生改造期	表生期
	喷流阶段	沉积阶段		
黄铁矿	—	—	—	—
黄铜矿	—	—	—	—
黝铜矿	—	—	—	—
磁黄铁矿	—	—	—	—
闪锌矿	—	—	—	—
镜铁矿	—	—	—	—
赤铁矿	—	—	—	—
磁铁矿	—	—	—	—
菱铁矿	—	—	—	—
铁白云石	—	—	—	—
重晶石	—	—	—	—
石英	—	—	—	—
钠长石	—	—	—	—
电气石	—	—	—	—
方解石	—	—	—	—
绢云母	—	—	—	—
绿泥石	—	—	—	—
褐铁矿	—	—	—	—
斑铜矿	—	—	—	—
辉铜矿	—	—	—	—
铜蓝石	—	—	—	—
孔雀石	—	—	—	—

图4 镜铁山铁铜矿床成矿期、阶段及矿物生成顺序图

Fig. 4. Metallogenic epochs and stages as well as mineral sequence in the Jingtieshan iron-copper deposit.

生硫化物富集。

3 矿石化学

3.1 基本化学组成

矿石的常量元素化学组成见表 1。

表 1 镜铁山铁铜矿床的矿石化学组成 (%)

Table 1. Chemical composition of ores from the Jingtieshan iron-copper deposit

(岩)矿石	SiO ₂	TiO ₂	Al ₂ O ₃	Fe ₂ O ₃	FeO	MnO	CaO	MgO	Na ₂ O	K ₂ O	P ₂ O ₅	CO ₂	H ₂ O ⁺	H ₂ O ⁻	BaO	Cu	S	Σ	样数
铁矿石	25.39	0.08	1.46	33.19	17.23	1.40	1.00	1.91	0.15	0.37	0.11	14.51	1.81	未测	未测	未测	0.50	99.11	15
铜矿石	49.33	0.08	5.11	7.84	20.50	0.48	0.53	2.84	0.20	1.67	0.10	未测	5.05	0.21	2.71	1.07	2.65	100.37	2
围岩	57.33	0.79	11.40	4.46	1.87	0.29	3.67	3.28	0.13	3.55	0.16	11.63	1.75	未测	未测	未测	0.05	100.36	9

注：在中国科学院矿床地球化学开放研究实验室分析

(1) 化学成分明显不同于矿体的围岩。Al、Ti 是稳定元素，在细粒陆源沉积中含量高，是水成沉积物的有用指标。铁铜矿石中 Al₂O₃ 和 TiO₂ 平均含量分别较围岩的相应组分为低，而且代表陆源沉积组分的 K₂O 含量也较围岩低得多 (表 1)。相对于围岩，矿石低 Al、Ti、P、K、Ca 等，绝大部分 SiO₂ 以碧玉岩的形成出现，虽同沉积于相同环境中，但矿石中陆源组分显著亏损；条带状硅铁建造也具有高硅和低磷、铝特征，许多地质学家认为是与火山有关的喷流沉积产物^[6]。

(2) 铁、锰、铝、钛的关系：现代洋底热液沉积区 Fe、Mn 高，且两者密切伴生；在古代与火山作用密切的 Fe-Mn 矿床中，两者也同样伴生。相反，水成沉积中的 Fe、Mn 含量低，且因彼此表生地球化学性质的差异而相互分离。镜铁山矿石样品所揭示的铁-锰模糊相关系数 $R_{Fe-Mn} = 0.908$ ，而围岩九个样品表现出的 $R_{Fe-Mn} = -0.891$ 。铝、钛在细粒水成沉积中呈正相关，所研究矿石围岩 $R_{Al-Ti} = 0.914$ ，而矿石本身的 $R_{Al-Ti} = 0.001$ 。

P A Rona (1983, 1988) 在研究现代洋底热液沉积物时指出，可依据 Fe/Ti、(Fe+Mn)/Ti、Al/(Al+Fe+Mn) 来区分水沉积的海底热液沉积^[3,4]。所提出的判别值及铁铜矿石的相应值见表 2。

表 2 海底热液沉积判别值及镜铁山铁铜矿石相应值

Table 2. Diagnostic values of marine bottom hydrothermal sediments as well as corresponding values of iron-copper ores from Jingtieshan

元素比值	Fe/Ti	Al/(Al+Fe+Mn)	(Fe+Mn)/Ti
海底热液沉积判别值 ^①	>20	<0.35	>20±5
镜铁山铁矿石 (15 个样品)	760.63	0.02	783.33
镜铁山铜矿石 (2 个样品)	427.40	0.12	435.30

①据参考文献 [3, 4]

3.2 微量元素化学组成

镜铁山铁铜矿石的微量元素含量见表3。

表3 镜铁山铁铜矿石微量元素化学组成 (10^{-6})

Table 3. Minor element contents of iron-copper ores from Jingtieshan

矿(岩)石	样品数	Ba	As	Co	Ni	Y	B	Ga	Ge	Pb	Zn	Ag
铁矿石	18	8565	119	8	10	7	56	未测	未测	76	1074	未测
铜矿石	3	5×10^4	6	28	42	未测	5	17	7	12	89	769
镜铁山群下岩组 ^a	8	925	10	32	52	23	47	未测	未测	65	75	未测
褶皱区地壳平均 ^b		390	2.3	16	46	28	13			13	79	

注: a. 取自北大河地层剖面; b. 据黎彤(1965)。样品在中国科学院矿床地球化学开放研究实验室分析, 分析方法为X-荧光光谱法

(1) 钴、镍含量低: 铁、铜矿石的钴、镍含量都分别低于镜铁山群下岩组陆源沉积和褶皱区地壳平均值很多。Bonatti等(1972)指出洋底热液沉积物与陆源沉积物的元素组成在Fe-Mn-(Cu+Co+Ni) $\times 10$ 三角图上有各自明显的集中区, 热液沉积物富铁锰而贫钴、镍, 原因是热液沉积速率快, 没有充分时间与海水作用而富集钴、镍等微量元素。在Fe-Mn-(Cu+Co+Ni) $\times 10$ 三角图中, 镜铁山铁、铜矿石的投影点落于热液沉积物区(图5)。

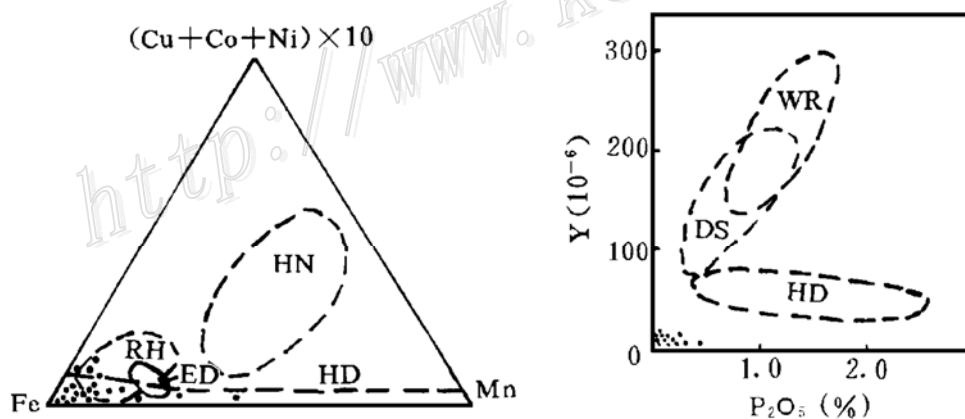


图5 不同沉积物的Fe-Mn-(Cu+Co+Ni) $\times 10$ 和 P_2O_5 -Y图解
HN—水成沉积物; HD—热液沉积物; RH—红海热液沉积物; ED—EPR区热液沉积物;
DS—深海沉积物; WR—成岩型含金属沉积物

Fig. 5. Fe-Mn-(Cu+Co+Ni) $\times 10$ diagram (left) and P_2O_5 versus Y (right) plot (right) of various sediments.

HN—Hydrogenic sediments; HD—Hydrothermal sediments; RH—Hydrothermal sediments of Red Sea; ED—Hydrothermal sediments of East Pacific Rise; DS—Deep sea sediments; WR—Diagenetic metalliferous sediments.

(2) 钡指示剂: 镜铁山铁、铜矿石的钡含量比镜铁山群下岩组陆源沉积岩及褶皱区地壳平均值都要高出1~2个数量级(表3)。钡的显著富集是现代洋底热液沉积物的重要特征^[4];

在古代火山岩区块状硫化物矿床中，程度不同均有含钡 (BaSO_4) 矿物构成的独立相出现在硫化物矿层的上部或边部，成为矿床矿物带状分布的一部分。镜铁山铁、铜矿石中不仅有上述高的钡含量，而且在矿层顶板发现规模达大型的重晶石层状矿床，依 BaSO_4 的溶解度 (25℃ 时， $K_{sp}=1.08\times 10^{-10}$)，如此规模的重晶石岩层很难想象是通过正常海水沉积的。

(3) 磷、钇关系：据研究^[5]，深海沉积物中大部分磷呈生物成因的骨骸残余物产出，并伴有钇和稀土元素的富集，又因为磷在碱性溶液中溶解度极低，故会在沉积成岩过程中得以富集；相反，在受洋底热液控制的沉积物中，钇并不随磷的富集而富集 (图 5)。铁矿石样品在 P_2O_5 (%) - Y (10^{-6}) 图中的投影点分布在热液型含金属沉积物分布区的左下部附近，而远离深海沉积物及成岩型含金属沉积物分布区，仅能反映出的磷、钇关系是钇并不随磷升高而升高 (图 5)。

4 矿床地球化学

4.1 稳定同位素地球化学

(1) 硫同位素：镜铁山铁、铜矿床 54 件样品的硫同位素组成分布见图 6。硫同位素组成

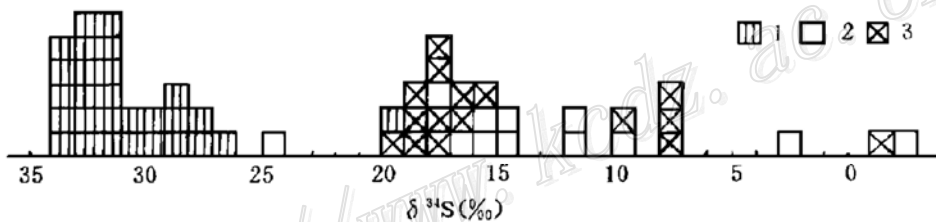


图 6 镜铁山铁铜矿床的 $\delta^{34}\text{S}$ 分布

1—重晶石；2—黄铁矿；3—黄铜矿

Fig. 6. Histogram showing distribution of $\delta^{34}\text{S}$ values in the Jingtieshan iron-copper deposit.

1—Barite; 2—Pyrite; 3—Chalcopyrite.

变化范围大，且塔式效应不明显，反映出矿床的沉积成因特征。 $\delta^{34}\text{S}$ 从大到小的顺序为重晶石—黄铁矿—黄铜矿，基本符合硫同位素平衡条件下各矿物排列的顺序，表明这些矿物主要形成于相同成矿期。对比发现，细（网）脉状黄铜矿、黄铁矿的 $\delta^{34}\text{S}$ 与其上覆层状矿石中相应矿物的 $\delta^{34}\text{S}$ 值及变化趋势一致，说明二者有相同或相似的硫源。网脉状重晶石与其之上的层状重晶石的硫同位素组成也表现出同样的特征，证明下部细（网）脉蚀变矿化与上部层状矿化是同一地质过程的不同表现。

该矿床硫化物 $\delta^{34}\text{S}$ 主要分布在 7.0‰~20.0‰ 之间，其 $\delta^{34}\text{S}_{\text{海水-硫化物}}$ 值 (0‰~13.0‰，平均为 12.5‰) 明显低于细菌还原硫酸盐成因硫化物的相应值 (15.0‰~35.0‰，据 C R Robert, 1984)，所以，应推测硫化物中硫并非为有机还原硫酸盐成因，而应属无机还原作用产物。依据 Ohmoto 和 Rye (1979) 对不同环境中 $\delta^{34}\text{S}_{\text{海水-硫化物}}$ 组成的研究，可认为该矿床还原硫的可能来源是海水循环过程中，同生海水硫酸盐与深部沉积物中含铁矿物 (或有机质) 反应形成的 H_2S ，反应式可表示为： $\text{SO}_4^{2-} + 8\text{Fe}^{2+} + 10\text{H}^+ \rightarrow \text{H}_2\text{S} + 8\text{Fe}^{3+} + 4\text{H}_2\text{O}$ 。

(2) 氧同位素: 镜铁山铁铜矿床中碧玉及与不同成因二氧化硅质岩的氧同位素组成对比见表4。可以看出, 这种主要脉石的 $\delta^{18}\text{O}$ 值更接近海底喷流沉积的硅质岩, 与现代水成沉积及泥盆纪生物沉积二氧化硅质岩差别甚大, 这也与在岩石中未见任何碎屑和生物结构的岩相学特征相一致。

表4 不同成因二氧化硅质岩石的 $\delta^{18}\text{O}$

Table 4. $\delta^{18}\text{O}$ values of silica rocks of different geneses

产地	成因类型	样品性质	$\delta^{18}\text{O}_{\text{SMOW}}$ (‰)
美国缅因州、加利福尼亚州 ^[2]	现代水成沉积	滨海石英砂	10.8~12.5
美国德克萨斯州 ^[7]	泥盆纪生物沉积	燧石、蛋白质	28.6~32.0
美国阿拉斯加 De Long 山 ^[7]	海底喷流沉积	硅质岩	20.7~23.7
中国甘肃镜铁山	海底喷流沉积	碧玉岩 ^①	10.8~19.5

①10个样品的变化范围, 在中国科学院矿床地球化学开放研究实验室分析

矿床中18个镜铁矿样品的 $\delta^{18}\text{O}_{\text{SMOW}}$ 变化在 $-2.3\text{‰} \sim +7.6\text{‰}$, 众数分布在 $-2.3\text{‰} \sim +3.8\text{‰}$ 的范围内, 与澳大利亚哈默斯利含铁建造中赤铁矿的 $\delta^{18}\text{O}$ 值 (平均 -2.0‰) 相似。

(3) 碳酸盐矿物的碳、氧同位素: 镜铁山铁铜矿层中产有铁白云石、菱铁矿、白云石等碳酸盐矿物, 且能形成铁白云石或菱铁矿的层纹及层状矿体, 这些碳酸盐矿物 $\delta^{18}\text{O}_{\text{SMOW}}$ 值众数分布在 $14.0\text{‰} \sim 19.0\text{‰}$ 之间, $\delta^{13}\text{C}_{\text{PDB}}$ 介于 $-5.0\text{‰} \sim -9.0\text{‰}$ 之间。相对于海相碳酸盐矿物, 它们较低的 $\delta^{13}\text{C}$ 和 $\delta^{18}\text{O}$ 值使我们推测这些矿物的形成与深源流体有关 (O'neil, 1969)。

4.2 矿物流体包裹体

(1) 包裹体均一温度: 对矿床中主要脉石矿物 (石英、铁白云石、重晶石等) 37个样品进行的均一法测温, 其结果温度介于 $72 \sim 294\text{℃}$ 之间。在均一温度-频率曲线图 (略) 上明显表现出主次两个众数峰: 主峰温度在 $100 \sim 210\text{℃}$ 间, 平均为 175℃ , 代表了主期沉积成岩成矿过程; 次峰温度在 $290 \sim 300\text{℃}$ 间, 平均为 294℃ , 代表了后生改造成矿过程。

(2) 成矿流体的 pH 值和 Eh 值: 利用中国科学院矿床地球化学开放实验室矿物流体包裹体多项联测装置获得: 包裹体水的 $\text{pH}=4.87 \sim 5.37$, 其中黄铜矿包裹体水 $\text{pH}=4.87$, 而镜铁矿包裹体水的 $\text{Eh}=-0.29\text{Vm}$, 黄铁矿包裹体水的 $\text{Eh}=-0.34 \sim -0.58\text{Vm}$ 。介质 pH、Eh 的变化使矿床中出现不同矿物相。

4.3 同位素年代学

穿越矿层样品 (HdTE891-HdTE898) 的铷锶等时线年龄为 $(670 \pm 36) \times 10^6\text{a}$ (宜昌地质矿产研究所测定), 这个年龄代表了震旦纪同生沉积成矿的时代。另从受变质的千枚岩铜矿中选取黄铁矿, 所得到的铅模式年龄为 $626 \times 10^6\text{a}$, 与 Rb-Sr 等时线年龄相近, 反映了主期成矿作用的时期。

此外, 也同时从层状矿体中获得黄铁矿铅模式年龄达 $1159.4 \times 10^6\text{a}$ 的老铅, 推测是深部流体从下伏 (老) 地层中萃取铅所引起的。

5 结 论

镜铁山铁铜矿床作为镜铁山群的组成部分沉积于震旦纪裂陷海盆中, 该海盆同沉积期构

造活动明显。铁矿层及其中上部产有大量碧玉岩和重晶石岩，底板伴随显著的硅化等同生退色蚀变，产有细（网）脉浸染状工业铜矿体。矿床典型元素组合为 Fe-Cu-Si-Ba，矿石 Al、Ti、P、K 等陆源组分亏损，明显不同于围岩；Fe、Mn、Al、Ti、P、Y 的相互关系与现代洋底含金属热液沉积物有较好的可比性，Fe-Mn 正相关，Al-Ti 及 P-Y 均负相关。硫化物硫来自深部同生海水硫酸盐的无机还原，碳酸盐矿物的氧、碳同位素组成证明它们的形成与深部流体有关，硅、铁氧化物的氧同位素组成与喷流沉积相应产物的氧同位素组成相似；成矿介质为酸性还原热卤水，pH 和 Eh 的变化使矿床中出现了硫化物、碳酸盐、硫酸盐、氧化物等不同矿物相；成矿时代（ $670 \times 10^6 \text{ a} \sim 626 \times 10^6 \text{ a}$ ）与震旦纪同龄，老铅的存在进一步说明成矿物质来自海盆本身深处沉积或火山沉积柱（而非陆源风化物）。

所以，应把镜铁山铁铜矿床的主期成矿理解为深部流体沿同沉积期构造把成矿物质带到近地表及海底，通过喷流（形成细脉浸染状蚀变铜矿体）、沉积（形成铁矿层、碧玉岩、重晶石岩及少量碧玉铜矿石）而成矿；后生改造仅对铜的再富集（形成一些团块状、斑染状铜矿石）有一定意义。作为铜矿找矿，就应注意同沉积构造、受变质的硅化等退色蚀变、海盆沉积柱及基底地层的含铜性等。

本文承蒙祁思敬、郑明华两位老师指正，谨致谢意！

参 考 文 献

- 1 薛春纪，姬金生，卢登蓉．北祁连桦树沟海底热液沉积铁铜矿石化学研究．西北地质，1995，16（4）：43～51
- 2 丁悌平．氢氧同位素地球化学．北京：地质出版社，1980，70～102
- 3 Rona P A. Hydrothermal processes at seafloor spreading centers. N Y: Plenum Press, 1983, 473～489
- 4 Rona P A et al. Hydrothermal mineralization at oceanic ridges. The Canadian Mineralogist—seafloor hydrothermal mineralization, 1988, 26（3）：431～466
- 5 Marchig V et al. Some geochemical indicators for discrimination between diagenetic and hydrothermal metalliferous sediments. Marine Geology, 1982, 50（3）：241～256
- 6 Michael M kimberley. Exhalative origins of iron formation. Ore Geology Reviews, 1989,（5）：13～154
- 7 Harrover R D, Norman D I. Stable oxygen isotope and crystallize size analysis of De Long Mountain, Alaska, chert: an exploration tool for submarine exhalative deposits. Econ Geol., 1982, 77（2）：1761～1766

THE JINGTIESHAN SUBMARINE EXHALATIVE—SEDIMENTARY IRON—COPPER DEPOSIT IN NORTH QILIAN MOUNTAIN

Xue Chunji, Ji Jinshen, Zhang Lianchang, Lu Dengrong

(*Xian College of Geology, Xian 710054*)

Liu Huashan, Li Qiulin

(*No. 5 Geological Party, Northwest Geological Exploration Party,*

Ministry of Metallurgical Industry, Jiuquan 735009)

Key words: Jingtieshan, submarine exhalative sedimentation, iron-copper deposit, geology and geochemistry

Abstract

In the Jingtieshan iron deposit with long mining history, a copper ore deposit was recently discovered and is now being explored. Located in the western part of the North Qilian Caledonian fold belt and serving as the component part of Jingtieshan Group, the iron-copper deposit was formed in Sinian rift sea basin characterized by obvious synsedimentary tectonic activities. The iron ore bed is a rhythmite made up of iron oxide ore, jasper rock, barite rock, siderite ore, ankerite rock etc., with a large-size independent barite ore bed overlying its top and a veinlet-disseminated industrial copper orebody associated with syngenetic decolorization on its bottom.

Iron and copper ores are chemically evidently different from wall rocks in that they are obviously deficient in terrigenous constituents and enriched in indicator elements of exhalation-sedimentation. In addition, their typical element association is Fe-Cu-Si-Ba, and the relationships of Fe, Mn, Al, Ti, P and Y are quite comparable with those of modern submarine metalliferous sediments. S, C, O, Pb isotopic geochemical studies show that, instead of being provided by terrigenous weathering materials, the metallogenic substances were related to deep fluids; ore-forming fluid was acid ($\text{pH}=4.87\sim 5.37$) and reductive ($\text{Eh}=-0.29\text{Vm}\sim -0.58\text{Vm}$) hot (175°C) water; metallogenic chronologic studies demonstrate the syngenetic sedimentation of the ore bed, and the existence of the old lead further proves that the metallogenic substances were derived from the extraction of sedimentary or volcanic sedimentary column by deep fluids.

It is therefore concluded that the main stage ore-forming process of the Jingtieshan iron-copper deposit was submarine exhalative sedimentation, with epigenetic transformation leading merely to local reenrichment of copper. With such a new train of thought, the prospecting for copper and iron might be carried out more effectively.